

SALADETTES GN 1/1

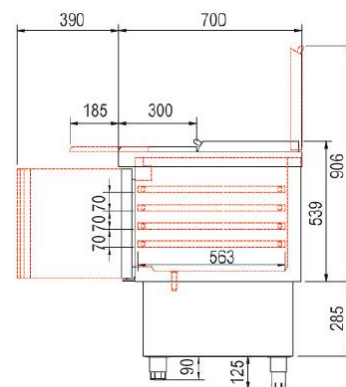
Modèles MFS

Plaque de travail (sur rails) en polyéthylène + dessus inox rabattable



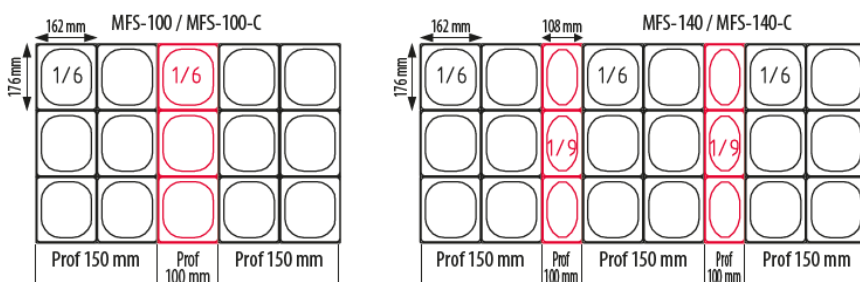
CARACTERISTIQUES TECHNIQUES

- Extérieur inox AISI-304 18/10 (sauf partie arrière)
- Intérieur inox AISI-304 18/10 avec angles arrondis et fond embouti
- 230/1/50 (60hz sur demande : PVP +5%)
- Porte réversible avec rappel de porte, charnières inox et joint magnétique déclinable. Reste ouverte au-delà de 90°
- Dessus inox avec plaque de travail de polyéthylène blanc sur glissières pour augmenter la surface de travail (autres couleurs nous consulter). Profondeur 300 mm
- Livré avec 1 clayette rilsan GN 1/1 et 1 jeu de glissières par porte réglables en hauteur
- Livré avec 2 barrettes de séparation pour bacs sur modèles 100 et 3 barrettes pour modèles 140
- Pieds inox réglables en hauteur de 90 à 135 mm
- Compresseur hermétique ventilé sur glissières
- Evaporateur entre portes ventilé traité anti corrosion
- Thermostat électronique avec afficheur digital, spécial économie d'énergie
- Evaporation automatique des eaux de dégivrage
- Condenseur ventilé et extractible
- Isolation polyuréthane épaisseur 60 mm, densité 40kg/m³ sans effet GWP ou ODP
- Alarme haute et basse température sur contrôleur digital
- **Bacs non fournis**



	Température	Nb portes	Dimensions (LxPxH mm)	Capacité (L)	Gaz	Puiss. frigo (W)	Conso. (W)
MFS-100	0°/+8°C	2	925x700x890	169	R134a*	304	322
					R290	502	764
MFS-140	0°/+8°C	3	1375x700x890	264	R134a*	485	511
					R290	845	490

*En option

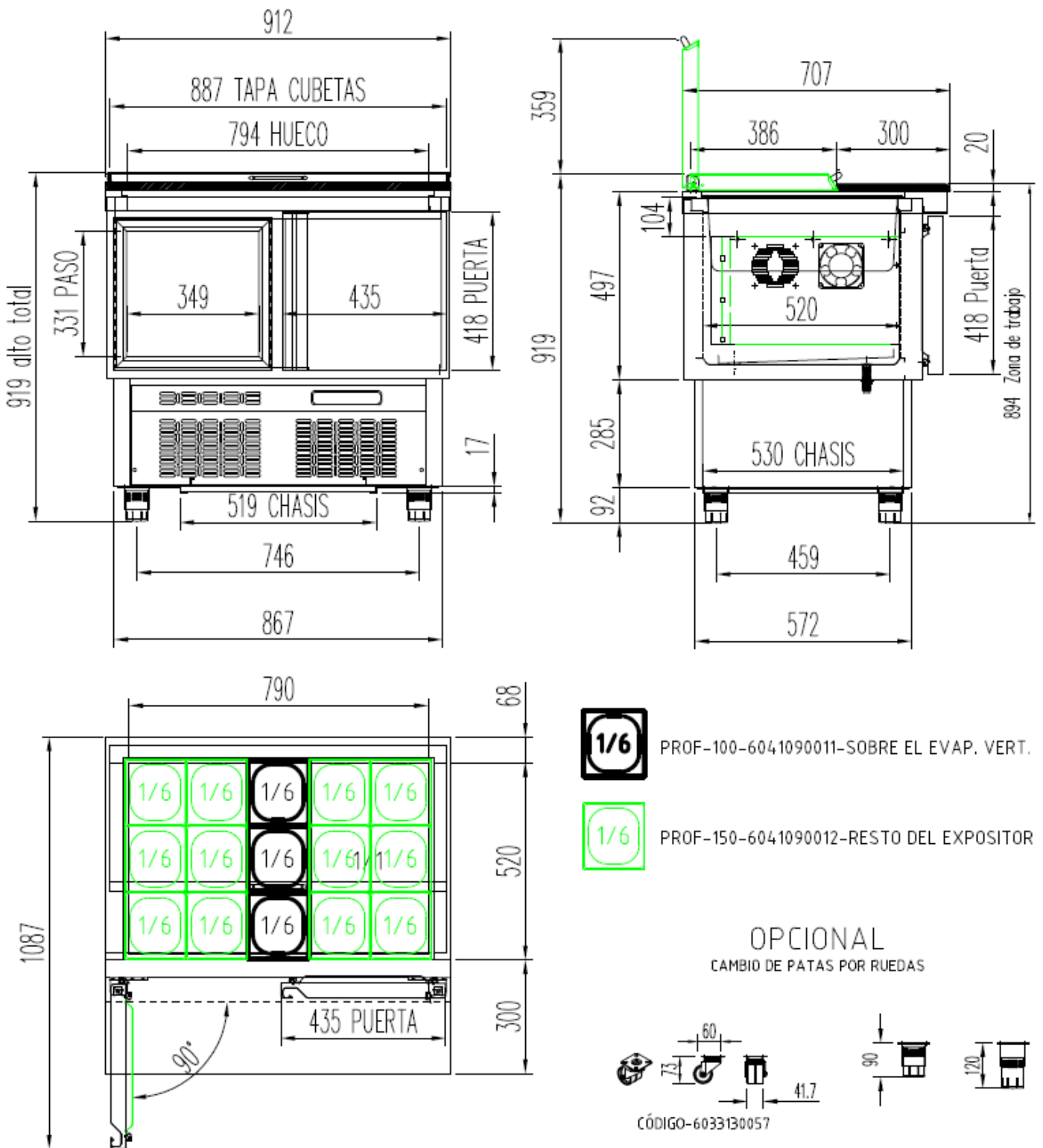


OPTIONS

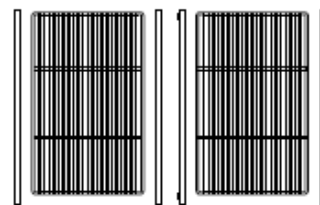
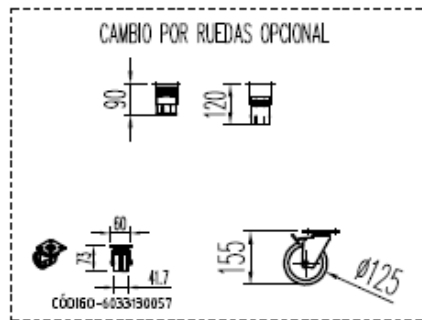
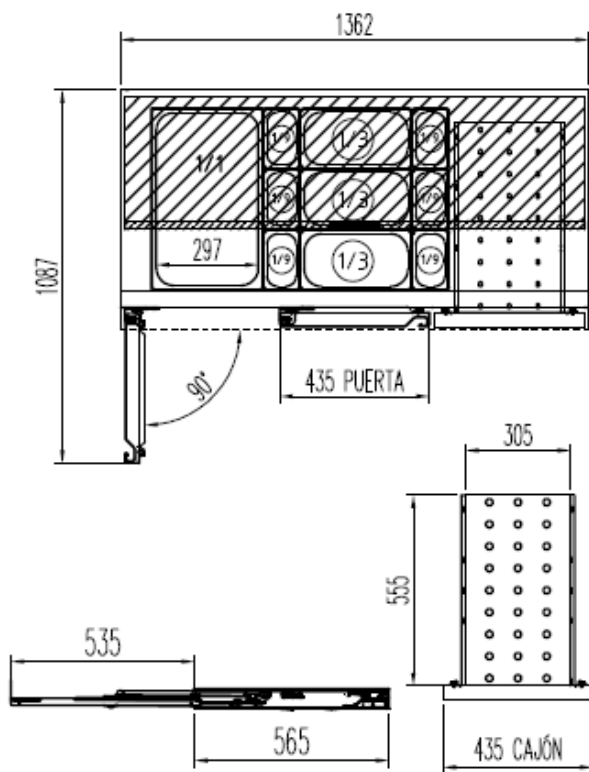
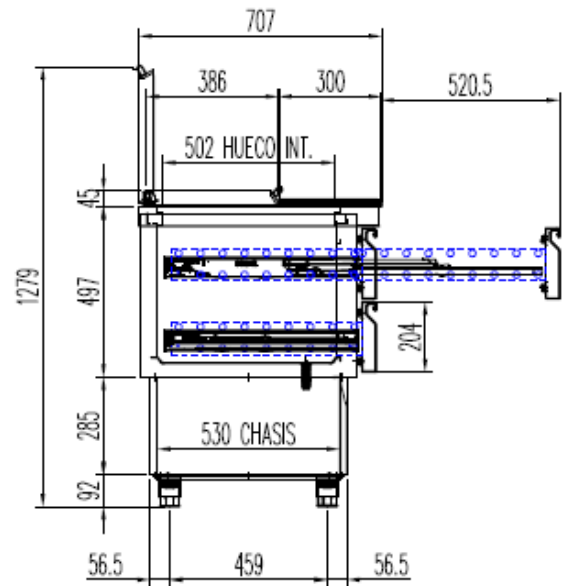
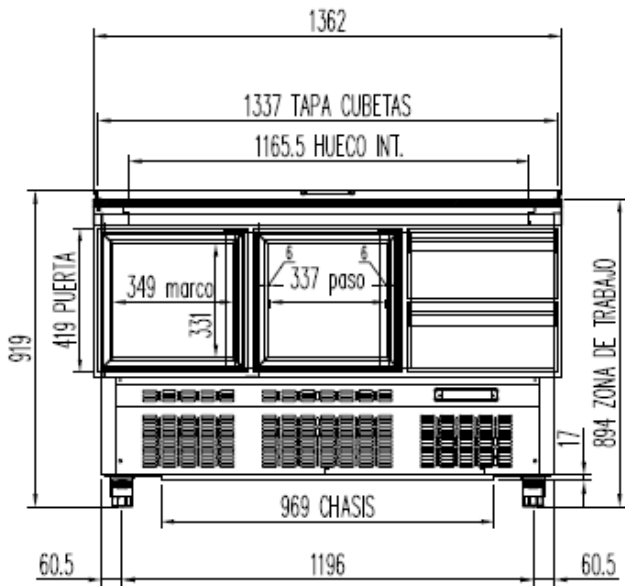
- Clayette rilsan GN 1/1
- Jeu de 2 glissières inox GN 1/1
- Kit de 4 ou 6 roulettes
- Serrure
- Arrière inox 2 ou 3 portes
- Changement de gaz sur modèles positifs (R290 → R134a)
- Kit de 2 tiroirs GN 1/1 prof.100

SCHEMAS TECHNIQUES

MFS-100



MFS-140



6027010003-PARRILLA ESTANTE 530 x325 mm GN 1/1
 6033050027- JUEGO DE GUIAS EN "U" 562 mm

GUÍA FULTERER 565 CON ECD.
 6033050042- JUEGO DE GUIAS