

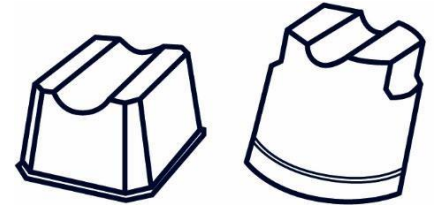
MACHINE A GLAÇONS A INJECTION

MODÈLE STELLA AVEC STOCKAGE INTÉGRÉ

CARACTERISTIQUES TECHNIQUES

- › SYSTEME A INJECTION AVEC GICLEURS SOUPLES BREVETE ITV
- › REFROIDISSEMENT PAR AIR
- › RACCORDEMENT EAU 3/4" - 28 MM
- › VIDANGE 25 MM
- › ELECTRICITE : 220V/1/50 HZ
- › GAZ ECOLOGIQUE R-290 (GAZ R-452 JUSQU'A EPUISEMENT DES STOCKS)
- › SYSTEME ELECTROMECHANIQUE
- › PORTE RETRACTABLE
- › SONDE POUR ARRET MECANIQUE DE LA PRODUCTION
- › PIEDS :

STELLA25 : PAS DE PIEDS
STELLA35, 45, 60, 80 : PIEDS REGLABLES DE 105 A 155 MM



17g STELLA25 30g STELLA35 à 80

Glaçons pleins

	Dimensions (L*P*H mm) sans pied	Refroidissement	Production (Kgs/24H) 21°C/15°C	Stockage (Kgs)	Glaçons par cycle	Consommation d'eau (L/H)	Compresseur	Puissance max. Absorbée (W)
STELLA25A	350x475x595	Air	22	6	18	4	1/5CV	340
STELLA35A	435x605x701		34	15	24	4.5	1/4CV	380
STELLA45A	435x605x701		43	20	24	5	1/3CV	410
STELLA65A	515x645x840		54	30	36	6	5/8CV	540
STELLA85A	645x645x870		75	40	48	8	5/8CV	795

Dimensions brutes (L*P*H) mm)	STELLA25A	STELLA35A	STELLA45A	STELLA65A	STELLA85A
	445x550x720 Poids 34kg	510x665x825 Poids 48kg	510x665x825 Poids 48kg	590x700x970 Poids 58kg	715x710x995 Poids 58kg



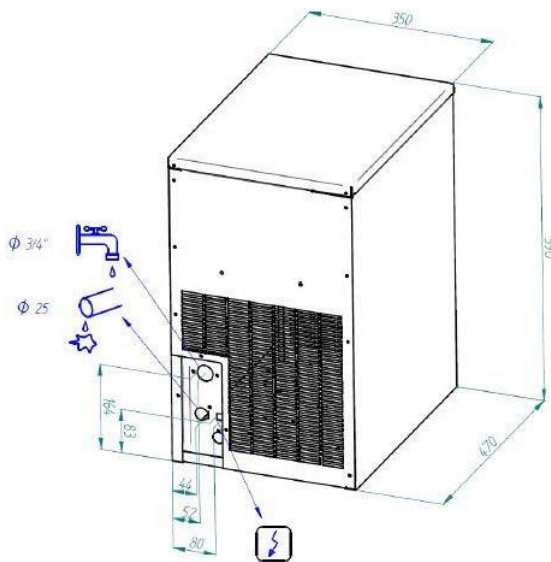
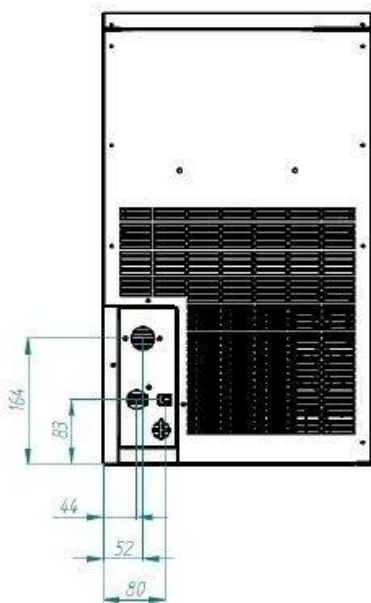
STELLA25A



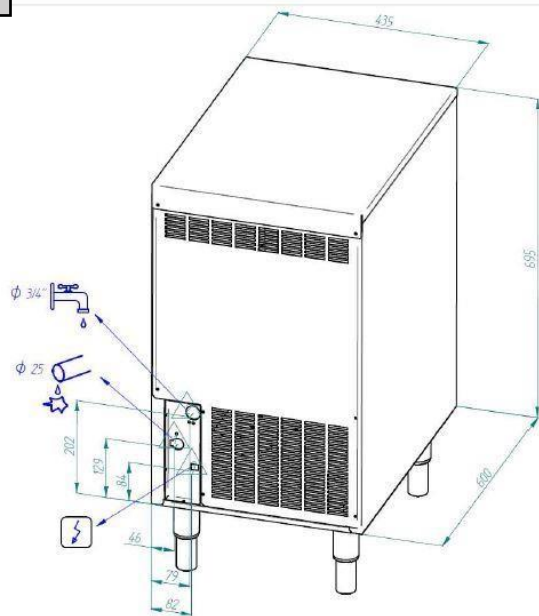
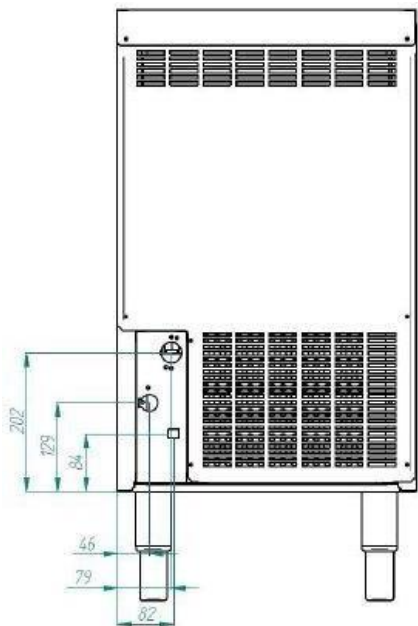
STELLA65A

SCHEMAS TECHNIQUES

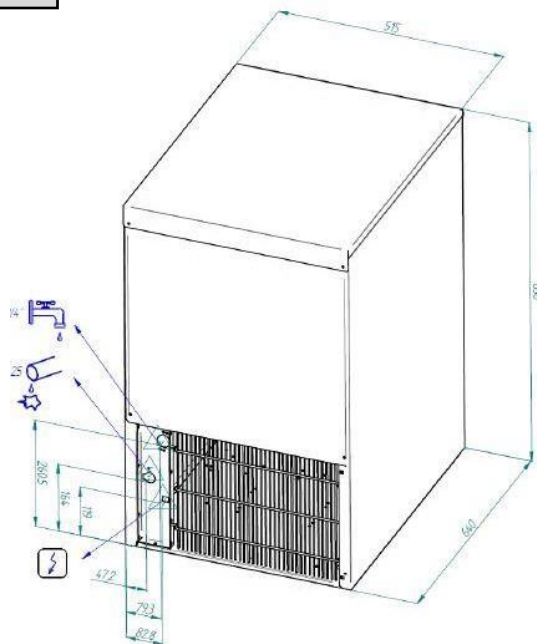
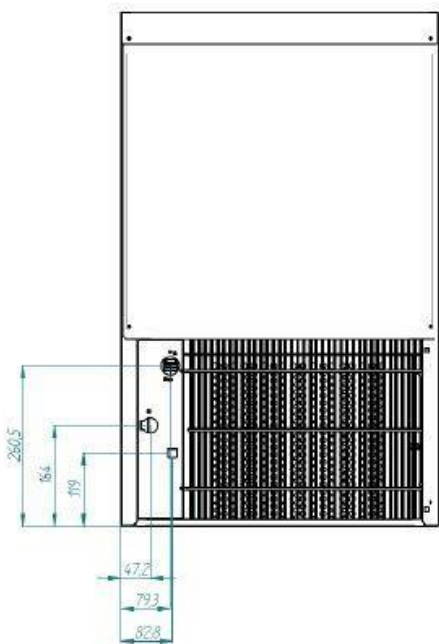
STELLA25



STELLA 35/45



STELLA65



STELLA85

