

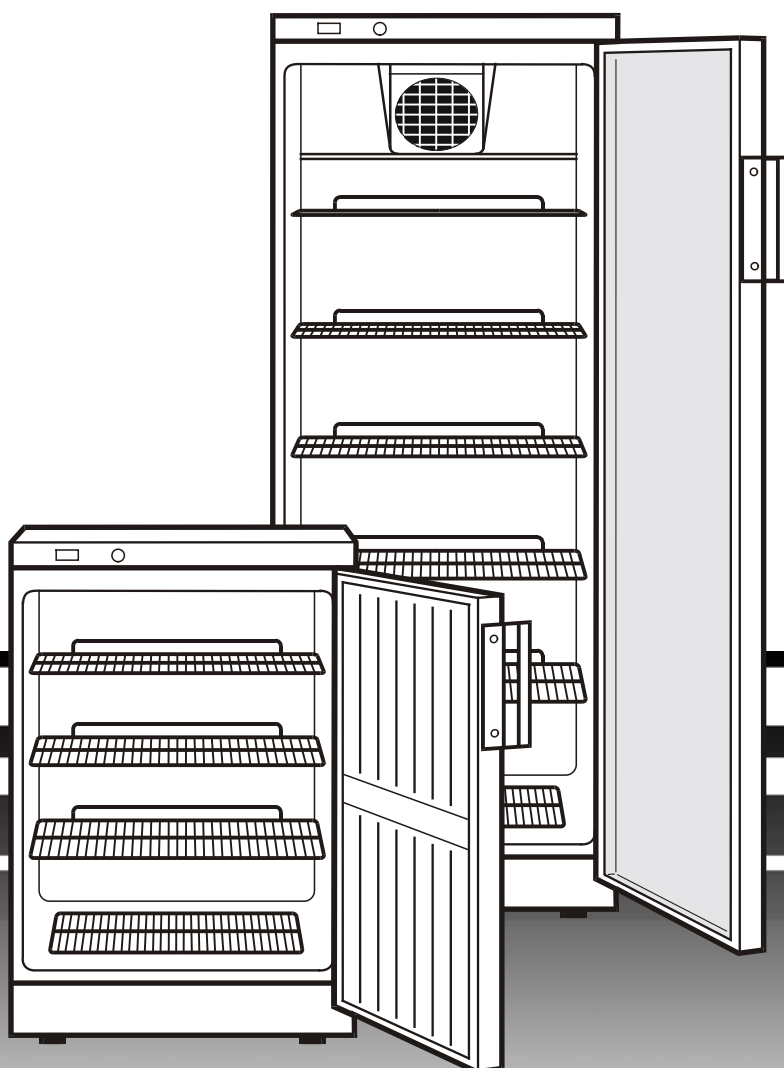


MARQUE: LIEBHERR

REFERENCE: UKS 5000

CODIC: 0748250

F **Mode d'emploi**
Armoire positive à usage professionnel



7080 900

FKS/UKS/UGK 202

Recommandations et consignes de sécurité

- Afin d'éviter tout accident matériel ou corporel, nous vous recommandons de faire appel à une deuxième personne pour déballer et mettre en place l'appareil.
- Si l'appareil est endommagé avant l'installation, prendre immédiatement contact avec le fournisseur.
- Pour garantir la sécurité de fonctionnement de l'appareil, respecter scrupuleusement les instructions de la notice concernant la mise en place et le raccordement électrique.
- En cas de panne, débrancher l'appareil ou ôter le fusible.
- Pour débrancher l'appareil, saisir directement la prise, ne pas tirer sur le câble.
- **Afin d'éviter tout risque pour les utilisateurs de l'appareil, les réparations et interventions ne doivent être effectuées que par un Service Après Vente agréé.** Cette consigne s'applique également au remplacement du câble d'alimentation.
- Ne pas utiliser le socle, les tiroirs, les portes, etc... comme marchepied ou comme support.
- Ne pas laisser les enfants jouer avec l'appareil (par exemple, ne pas les laisser s'asseoir dans les tiroirs ou se suspendre à la porte).
- Pour éviter tout risque d'intoxication alimentaire, ne pas consommer d'aliments stockés au-delà de leur date limite de conservation.
- **Pour les appareils équipés de fermeture à clef, ne pas laisser la clef à proximité de l'appareil et la ranger hors de portée des enfants.**
- Ne pas conserver de matières explosives ni de produits en bombe à gaz propulseur inflammable (butane, propane, pentane, etc.) dans votre appareil. En cas de fuite éventuelle, ces gaz risquent en effet de s'enflammer au contact d'éléments électriques de votre appareil. Les produits en bombe concernés sont identifiés par l'étiquette indiquant leur composition ou un symbole représentant une flamme.

Protection de l'environnement

Les matériaux d'emballage, de protection de l'appareil et des pièces isolées sont fabriqués à partir de matières recyclables.

- Carton ondulé/carton (papier recyclé majoritaire)
 - Pièces moulées en polystyrène sans CFC
 - Feuilles et sachets en polyéthylène
 - Colliers de serrage en polypropylène
- Après le déballage de votre appareil, apporter les matériaux d'emballage dans une déchetterie; ils seront, pour la plupart, recyclés.

Votre ancien appareil contient encore des matériaux de valeur. Ne le jetez pas avec les ordures ménagères ou dans une décharge.

- Vérifier que votre ancien appareil n'est plus utilisable. Pour cela, le débrancher et couper le câble d'alimentation électrique.

Si votre ancien appareil est équipé d'une fermeture à ressort ou à verrou, nous vous demandons, par prudence, de détruire ce système pour éviter que les enfants, en jouant, puissent rester enfermés à l'intérieur de l'appareil, ce qui mettrait leur vie en danger (risque d'étouffement).

- Veillez à ce que votre ancien appareil soit enlevé ou apportez-le dans une déchetterie appropriée, en veillant à ne pas détériorer le circuit frigorifique et l'évaporateur situés au dos de l'appareil. Vous éviterez ainsi que le réfrigérant contenu dans le circuit frigorifique ne soit accidentellement libéré dans l'atmosphère, pour assurer une meilleure protection de l'environnement.

– Pour toute information relative au type du réfrigérant et du gaz propulseur employé dans le matériau isolant, consulter la plaquette signalétique.

– Pour toute information concernant les dates d'enlèvement ou les déchetteries, veuillez vous adresser au service local de voirie ou à la mairie de votre domicile.

Mise en place

- Visser la poignée dans les trous de fixation percés dans la porte. En montant la poignée vous-même, vous contribuez à la réduction du matériel d'emballage.

● **Eviter d'installer l'appareil à un endroit directement exposé à une source de chaleur (rayons de soleil, cuisinière, chauffage ou autre).**

- Le sol doit être horizontal et plan. Pour compenser les irrégularités du sol, ajuster les pieds réglables en hauteur SW 22. Cet appareil peut être adossé directement contre un mur.

- Veiller à une bonne ventilation de l'appareil.

Dimensions

Volume brut

(voir plaquette signalétique) Hauteur Largeur Profondeur

FKS/UKS 180 I (174 l)	850/884	602	600
FKS/UKS 260 I (252 l)	1215	602	600
FKS/UKS 360 I (352 l)	1589	602	600
FKS/UKS 500 I (491 l)	1515	752	715
BK 400 I	1515	752	715
UGK 413 I	1305	752	720
UGK 562 I	1705	752	720
UGK 638 I	1905	752	720

Raccordement électrique

Assurez-vous que le courant (courant alternatif) et la tension correspondent bien aux indications de la plaquette signalétique de l'appareil (située à l'intérieur du réfrigérateur à gauche). Le fusible de protection doit être au moins de 10 A.

Avant la première mise en service, pour rétablir le circuit frigorifique après les managements du transport, laisser reposer l'appareil 1/2 heure à 1 heure environ avant de le brancher à une prise de courant conforme avec mise à la terre.

S'assurer également que la prise de courant n'est pas située derrière l'appareil et qu'elle est facilement accessible.

Mise en marche et arrêt de l'appareil

Il est recommandé de nettoyer l'intérieur de l'appareil avant la mise en service (voir chapitre "Nettoyage" pour de plus amples détails). Cet appareil est réglé d'usine et est livré en position marche. Pour le mettre en service, raccorder la fiche à une prise de courant conforme.

- **Arrêt** : Débrancher la prise ou retirer le fusible de la prise.

Réglage de la température

Tourner le bouton de réglage température à l'aide d'une pièce de monnaie en positionnant la flèche entre "1" et "7".

Position "1" = froid minimum, température la plus élevée

Position "7" = froid maximum, température la plus basse

Réfrigération

Cet appareil est destiné à la réfrigération de boissons et de denrées alimentaires de toute nature. Les clayettes peuvent être déplacées selon la hauteur des bouteilles ou des emballages. Pour retirer les clayettes, l'angle d'ouverture de la porte devra être supérieur à 90°.

Les aliments qui ont tendance à dégager ou à absorber les odeurs ou les saveurs d'autres aliments, ainsi que les liquides, doivent toujours être conservés dans des récipients hermétiques ou recouverts d'une protection. Stocker les alcools forts uniquement en position verticale et dans des bouteilles bien fermées.

Sur les appareils à froid ventilé, ne pas obstruer les fentes d'aération.

Attention : cet appareil professionnel est destiné à un usage universel. Lorsqu'il sert à conserver des produits extrêmement sensibles (médicaments ou assimilés, par exemple), nous recommandons de faire équiper l'appareil d'une unité de contrôle de température.

Eclairage intérieur pour les appareils à porte vitrée

L'éclairage, constitué d'un tube fluorescent avec starter intégré, est placé à l'intérieur de la cuve en haut.

Remplacement du tube :

- déclipser le déflecteur de la réglette à l'avant et le retirer par le bas.



- Tourner le tube d'1/4 de tour et le retirer par le bas. Le remplacer par un tube neuf et tourner ce dernier d'1/4 de tour.



- Reposer le déflecteur à l'arrière et l'enclipser à l'avant.

Lorsque l'éclairage intérieur ne fonctionne pas à la suite du remplacement du tube, veuillez vous adresser à votre S.A.V. le plus proche.



Arrêt prolongé

Lorsque votre appareil doit rester longtemps sans fonctionner, débrancher la prise ou retirer/dévisser les fusibles situés en amont. Nettoyer l'appareil et laisser la porte ouverte afin d'éviter la formation d'odeurs.

Dégivrage

La partie réfrigérateur de votre appareil est à dégivrage automatique. L'eau de dégivrage est recueillie dans un bac, d'où elle s'évapore ensuite grâce à la chaleur dégagée par le compresseur. Vérifier impérativement que l'eau de dégivrage s'écoule bien sans entrave à travers l'orifice d'écoulement. Pour de plus amples détails à ce sujet, veuillez vous reporter au chapitre "Nettoyage". Après un certain temps de fonctionnement et lorsque l'appareil est réglé au plus froid, une couche de givre ou de glace peut se former sur les refroidisseurs.

Lorsqu'il y a formation d'une **couche de glace**, il convient de dégivrer complètement l'appareil et de nettoyer l'intérieur de la cuve. Vider l'appareil de ses denrées et conserver ces dernières dans un endroit qui soit le plus frais possible.

Pour le dégivrage, n'utiliser aucun système mécanique ou d'autres moyens artificiels que ceux qui sont recommandés par le fabricant.

Laisser la porte ouverte pendant le dégivrage. Eponger l'eau restante avec un linge et nettoyer ensuite l'intérieur de l'appareil.

Nettoyage

Avant de procéder au nettoyage, arrêter impérativement l'appareil. Débrancher la prise de l'appareil ou retirer le fusible.

● Nettoyer l'intérieur, les équipements intérieurs ainsi que les parois extérieures de l'appareil avec de l'eau tiède mélangée à de faibles quantités de produit à vaisselle.

Ne pas employer d'appareils de nettoyage à la vapeur : risque de dommages matériels et de blessures !

N'utiliser en aucun cas des détergents contenant des abrasifs, de l'acide ou des solvants chimiques. Nous conseillons un nettoyant tous usages avec pH neutre.

● Éviter que l'eau de nettoyage ne s'infilte dans les parties électriques et par la grille de ventilation.

● Essuyer soigneusement tous les éléments avec un chiffon sec.

● Nettoyer, dépoussiérer une fois par an le compresseur et le condenseur (grille en métal située au dos de l'appareil).

● Nettoyer éventuellement l'orifice d'écoulement de l'eau de dégivrage, par exemple à l'aide d'un coton-tige ou autre.

● Ne pas détériorer ou enlever la plaquette signalétique située à l'intérieur de l'appareil - elle est importante pour le service après-vente.

Pannes éventuelles

Votre appareil est conçu et construit de sorte à assurer l'absence de pannes et une grande longévité. Si une panne venait cependant à se produire pendant le fonctionnement, veuillez alors consulter votre Service Après Vente le plus proche. Vérifiez tout de même au préalable si la perturbation n'est pas due à une erreur de commande (dans ce cas, les frais occasionnés vous seront facturés, même pendant la garantie).

Vous pouvez remédier vous-même aux pannes suivantes en contrôlant les causes possibles :

● L'appareil ne fonctionne pas :

- L'appareil est-il en position marche ?
- La prise de courant est-elle bien enfoncée ?
- Le fusible de la prise est-il en bon état ?

● L'appareil est trop bruyant :

- L'appareil est peut-être mal calé.
- Les meubles ou les objets se trouvant à proximité sont peut-être soumis aux vibrations du groupe compresseur.

Vérifiez que l'appareil repose sur une surface plane et que toutes les pièces se trouvant au dos de l'appareil vibrent sans entrave ; le cas échéant, écarter, en les tordant légèrement, les pièces qui peuvent entrer en vibration avec l'appareil.

Sachez que les bruits dus à l'arrivée du réfrigérant dans le circuit frigorifique ne peuvent être évités.

● La température n'est pas assez basse :

- Le réglage de la température est-il correct ? (voir chapitre "Réglage de la température")
- Le thermomètre supplémentaire placé dans l'appareil indique-t-il la bonne température ?
- La ventilation est-elle correctement assurée ?
- L'appareil a-t-il été installé trop près d'une source de chaleur ?

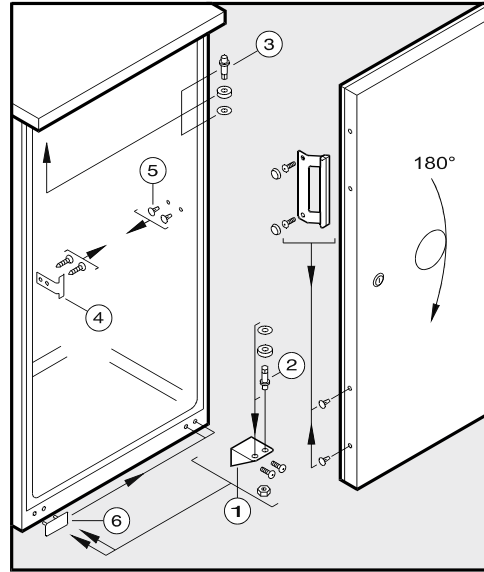
Si aucune des raisons mentionnées ci-dessus n'aide à résoudre le problème et que vous ne pouvez remédier vous-même à la panne, veuillez alors consulter votre S.A.V. le plus proche en lui indiquant la désignation ①,

l'index ② et le numéro S.A.V. ③ figurant sur la plaquette signalétique. Vous trouverez cette plaquette sur la paroi intérieure gauche de votre appareil.

①	②	③
■■■■■ Index ■■■■ Service-Nr. / No. Service: ■■■■■-■■■ ■■■■■ ■■■■■		
RINSE CLASS CLASS CLASSE CLASSE	BRUTTINHALT GROSS CAPACITY VOLUME BRUT CAPACIDAD BRUTA	NUTZINHALT NET CAPACITY VOLUME NET CAPAC. UTIL.
TYP TYPE TIPO	GEFRIERVERMÖGEN FREEZING CAP. POUVOIR DE CONGEL. CAPAC. CONGELADORA	GES. K / G / KE / B/D NET R / F / CE / B/D NOLME UTIL. TOT / R / C / CA / B/D CAPAC. UTIL. TOT / F / C / B / B/D
■■■■■ ■■■■■	■■■■■ ■■■■■	■■■■■ ■■■■■
■■■■■ ■■■■■	■■■■■ ■■■■■	■■■■■ ■■■■■
AC ■■■■■ V ■■■ Hz ■■■ W		

Inversion du sens d'ouverture de la porte

- Fermer la porte et dévisser le support ① (en calant éventuellement la porte).
- Retirer la porte par le bas.
- Dévisser le pivot ② du support ① et le revisser dans l'autre orifice du support.
- Dévisser le pivot ③ et le revisser sur le côté opposé.
- Poser le crochet de fermeture ④ et les caches ⑤ sur le côté opposé.
- Tourner la porte de 180°.
- Visser la poignée dans les trous de fixation percés dans la porte.
- Retirer le cache ⑥ et le replacer sur le côté opposé, obturant ainsi les trous de fixation restés libres.
- Accrocher la porte sur le pivot ③, puis la fermer.
- Replacer le support ① dans le palier inférieur de la porte et le visser au socle de l'appareil.
- Si la porte n'est pas alignée à la carrosserie de l'appareil, l'ajuster à l'aide des trous oblongs du support ① (veiller à ce que toutes les vis soient bien serrées).



Inversion du sens d'ouverture de la porte

Appareils à porte vitrée

Pour inverser le sens d'ouverture de la porte, on procédera ici comme pour les appareils à porte traditionnelle. Il restera seulement à inverser la position de la serrure dans le cadre de porte avant de procéder à l'inversion de cette dernière.

- Oter le cache ⑦.
- Extraire l'agrafe métallique ⑧ et sortir la serrure ⑨ par l'avant.
- Tourner la porte de 180°.
- Oter le cache ⑩ et le placer sur le côté opposé en obturant l'orifice resté libre.
- Remonter les éléments de la serrure sur le cadre de porte en procédant dans le sens inverse du démontage.

