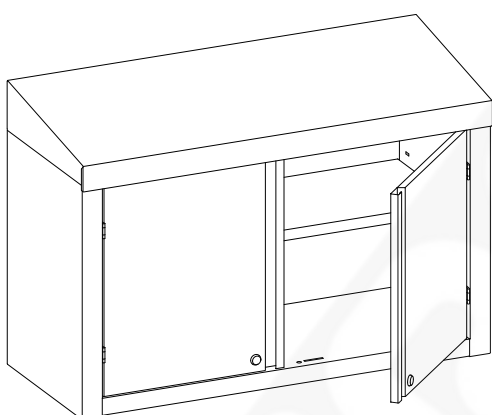
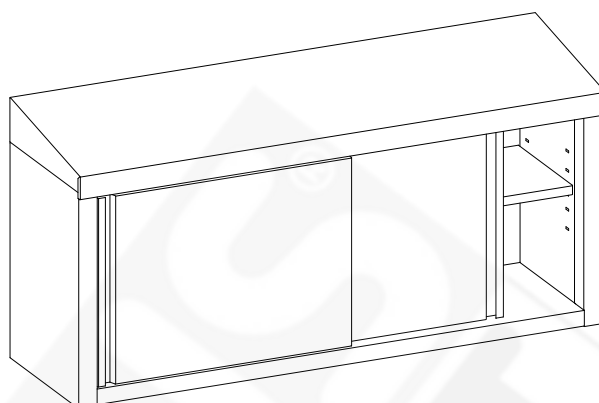


ARMOIRES SUSPENDUES

Caractéristiques générales :

- Construction en acier inoxydable alimentaire.
- Côtés doublés.
- Existe :
 - à portes coulissantes doublées avec butée d'arrêt.
 - à portes battantes doublées avec fermeture à clé.
- Poignées pliées avec bords écrasés sur toute la hauteur des portes.
- Une étagère réglable.
- Charge jusqu'à 160 kg par étagère.
- Fixation murale par 2 supports.
- Dessus incliné.



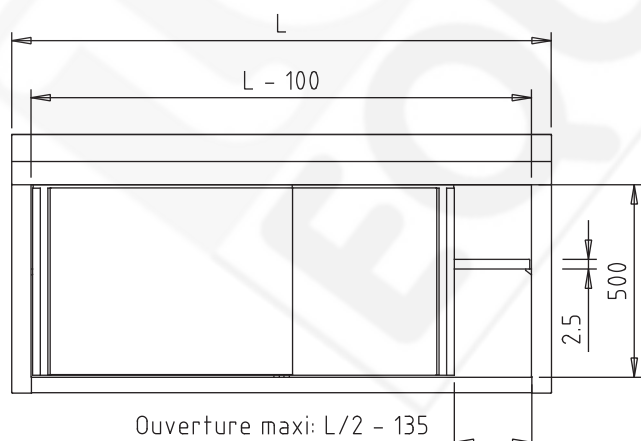
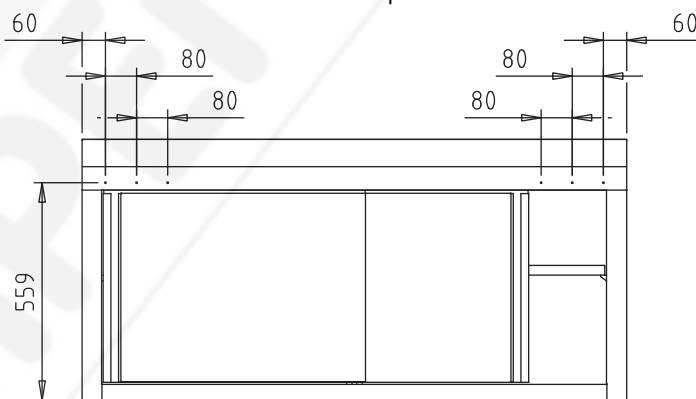
Armoires suspendues	Références	
	A portes coulissantes	A portes battantes
Longueurs (en mm)		
500	-	803 378
1000	803 381	803 379
1200	803 382	-
1400	803 383	-
1500	803 384	-
1600	803 385	-
1800	803 386	-
2000	803 387	-

Options :

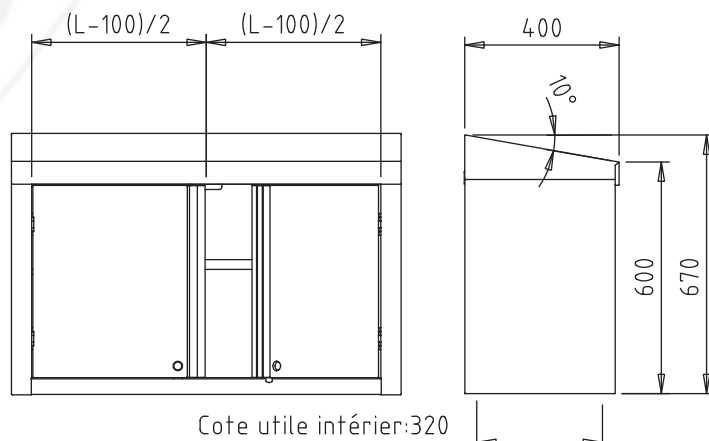
- Bacs sur glissières en partie inférieure, prévoir :
 - 5 bacs jusqu'à 1200 mm,
 - 7 bacs jusqu'à 1600 mm,
 - 9 bacs jusqu'à 2000 mm.
- Doublage du fond (ne permet plus le montage des glissières pour bac GN 1/3).
- Fermeture à clé, réf. 118 882 (livrée en kit, à monter sur les armoires à portes coulissantes).

Réservations :

- Position des trous de fixation des pattes murales.



Armoire à portes coulissantes



Armoire à portes battantes