

APPAREILS DESTINÉS A  
UN USAGE INTERIEUR  
UNIQUEMENT

## DÉSINSECTEURS ÉLECTRIQUES:

Construction en acier inoxydable de qualité alimentaire, avec une teneur en chrome supérieure à 17,5%.

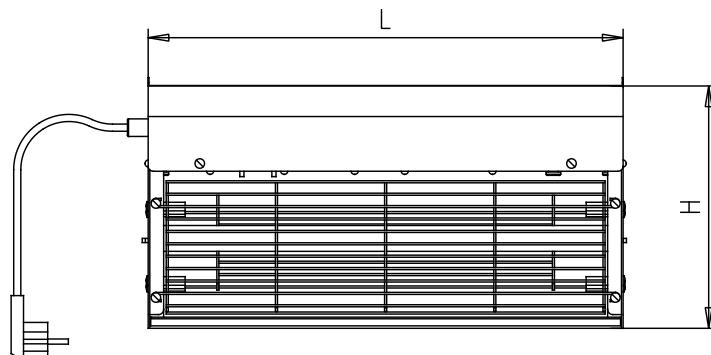
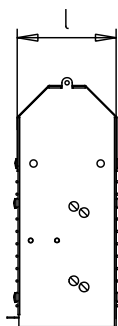
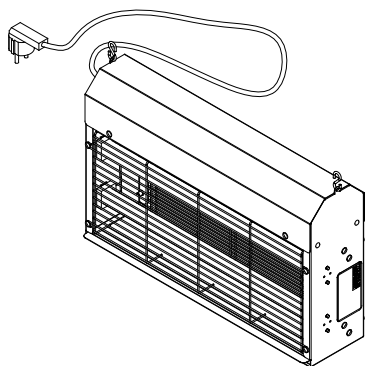
- Grilles d'électrocution et grille de protection en fil en acier inoxydable.
- Cordon d'alimentation longueur 1.2 m.
- Chaînette de suspension en inox (pour modèle suspendu).
- Tubes actiniques longue durée d'efficacité (5000 heures).

## PRINCIPE DE FONCTIONNEMENT:

- La source lumineuse provient de tubes fluorescents spéciaux (actiniques).
- Le rayonnement U.V. attire les insectes qui sont électrocutés au contact des grilles intérieures. Celles-ci sont alimentées par un transformateur fournissant une haute tension sous faible intensité (4000 V pour 9 mA).
- Les insectes électrocutés tombent dans un bac de récupération amovible au fond de l'appareil.

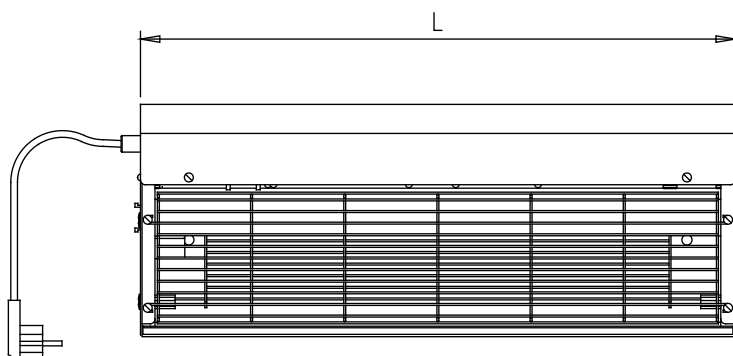
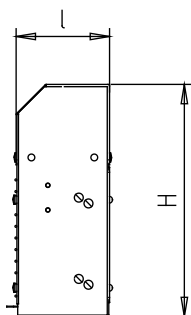
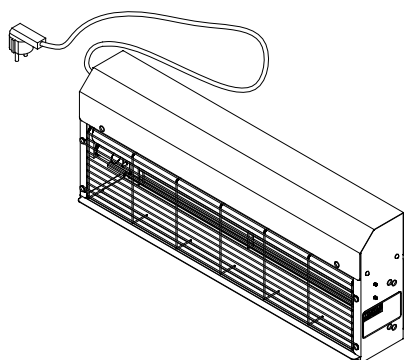
## MODÈLES SUSPENDUS:

Désignations	Référence	Dimensions L x l x H (mm)	Tube(s)	Puissance absorbée (W)	Poids (kg)	Surface protégée
Désinsectiseur électrique suspendu 15 W	806 941	460 x 95 x 235	1 x 15 W	25	4,1	40 m <sup>2</sup>
Désinsectiseur électrique suspendu 30 W	806 943	460 x 110 x 285	2 x 15 W	40	4,4	80 m <sup>2</sup>
Désinsectiseur électrique suspendu 40 W	806 945	615 x 110 x 330	2 x 20 W	55	5,6	90 m <sup>2</sup>
Désinsectiseur électrique suspendu 80 W	806 947	615 x 110 x 330	2 x 40 W	85	5,6	180 m <sup>2</sup>



## MODÈLE MURAL:

Désignations	Référence	Dimensions L x l x H (mm)	Tube(s)	Puissance absorbée (W)	Poids (kg)	Surface protégée
Désinsectiseur électrique mural 40 W	806 952	615 x 95 x 240	1 x 40 W	45	5,1	50 m <sup>2</sup>



Tension	230 V ~
Fréquence	50 / 60 Hz
Classe	I
Indice de protection	21
Normes	NF EN 60335-1
	NF EN 60335-2-59

### DÉSINSECTEURS À GLU:

Construction en acier inoxydable de qualité alimentaire, avec une teneur en chrome supérieure à 17,5%.

- Plaquettes de glu.
- Cordon d'alimentation longueur 1.2 m.
- Chaînette de suspension en inox (pour modèle suspendu).
- Tubes actiniques longue durée d'efficacité (5000 heures).
- Tension d'alimentation 230 V - 50 Hz.
- Indice de protection : IP 21.
- Conforme à la norme NF EN 60335-1 et NF EN 60335-2-59.

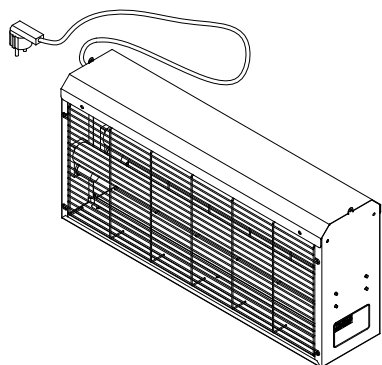
### FIN DE VIE:

- Filière de recyclage DEEE - Syneg.
- Fiche de caractéristiques environnementales disponible sur simple demande.

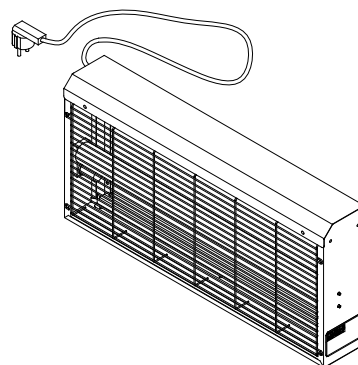
### PRINCIPE DE FONCTIONNEMENT:

- La source lumineuse provient de tubes fluorescents spéciaux (actiniques).
- Le rayonnement U.V. attire les insectes qui se retrouvent collés sur une plaquette de glu.

Désignations	Référence	Dimensions L x l x H (mm)	Tube(s)	Puissance absorbée (W)	Poids (kg)	Surface protégée
Désinsectiseur mural à glu 40 W	806 960	615 x 97 x 285	1 x 40 W	45	4,1	90 m <sup>2</sup>
Désinsectiseur suspendu à glu 80 W	806 967	615 x 142 x 285	2 x 40 W	85	4,4	180 m <sup>2</sup>



**modèle suspendu**



**Modèle mural**

