

Cuisson modulaire EVO900 Bain marie électrique top 400 mm

REPÈRE # _____

MODELE # _____

NOM # _____

SIS # _____

AIA # _____



392124 (Z9BMEDB000)

Bain marie électrique top 400
mm

Description courte

Repère No.

Fabriqué en acier inox. Dessus en acier inoxydable 20/10ème. Coins en angle droit pour éliminer les espaces et les pièges à salissures entre les unités. Éléments chauffants blindés avec température contrôlée par un thermostat réglable de 30° à 90°C situé sous la base de la cuve. Interrupteur. Boutons de réglage conçus pour résister aux éclaboussures. Cuve avec angles arrondis pour faciliter le nettoyage. Double fond perforé. Guides pour les bacs GN. Remplissage manuel de la cuve. Vidange par tuyau d'écoulement. Protection IPX5.

Caractéristiques principales

- Bain-marie utilisé pour conserver les aliments préparés à température avec de l'eau chaude.
- Éléments de chauffage en Incoloy armé situés sous le socle de la cuve.
- Manette de sélection.
- La cuve est soudée sans joints sur le dessus de l'appareil.
- Niveau de remplissage d'eau indiqué à l'extérieur de la cuve.
- Remplissage manuel de la cuve.
- Température de l'eau contrôlée par thermostat avec valeur de température maximale de 90 °C.
- Cuve vidangée par vanne de vidange avec trop-plein.
- L'isolation spéciale sous la surface de cuisson permet de conserver la chaleur sur la plaque sans dispersion dans la base.
- Faux fond perforé et glissière pour bacs GN.
- Les principaux compartiments sont situés à l'avant pour faciliter l'entretien.
- Boutons de réglage conçus pour résister aux infiltrations d'eau.
- Protection contre les projections d'eau IPX5.
- Ne peut être installé sur un soubassement réfrigéré
- Convient pour une installation sur un comptoir.

Construction

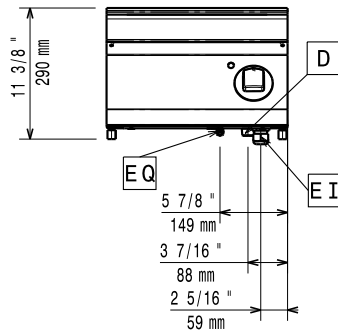
- Panneaux extérieurs en acier inox avec fini Scotch-Brite.
- Plan de travail de 2 mm d'épaisseur en acier inox AISI304.
- Le modèle possède des bords à angle droit permettant un assemblage à joints lisses entre les éléments, éliminant ainsi les espaces et les pièges à salissure.
- L'ensemble fait 900 mm de profondeur pour fournir une plus grande surface de travail.

APPROBATION: _____

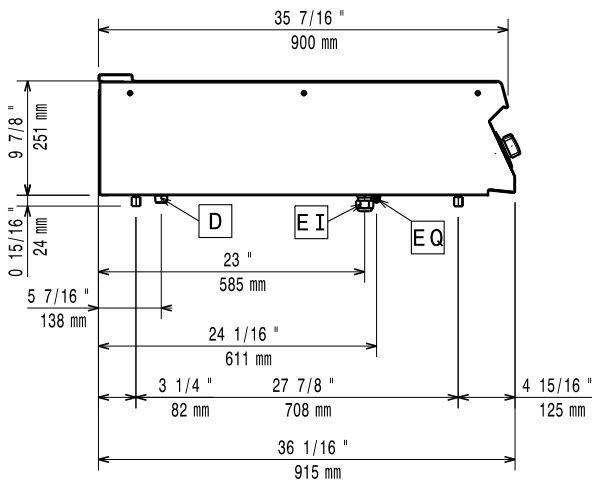
Accessoires en option

- Kit de jonction PNC 206086
- Support pour système "pont" de 800 mm PNC 206137
- Support pour système "pont" de 1000 mm PNC 206138
- Support pour système "pont" de 1200 mm PNC 206139
- Support pour système "pont" de 1400 mm PNC 206140
- Support pour système "pont" de 1600 mm PNC 206141
- Support pour système "pont" de 400 mm PNC 206154
- Main courante côte gauche et droit PNC 206165
- Main courante frontale 400 mm PNC 206166
- Main courante frontale 800 mm PNC 206167
- Dépose assiettes de 400 mm PNC 206185
- Dépose assiettes de 800 mm PNC 206186
- Main courante frontale 1200 mm PNC 206191
- Main courante frontale 1600 mm PNC 206192
- Mitre pour élément 400 mm PNC 206303
- 2 panneaux de revêtement latéral pour les modules top H =250mm l=900mm PNC 206321
- Faux fond perforé pour bain marie 1 demi-module PNC 921622
- Robinet à eau pour bain marie 1 module PNC 921627

Avant

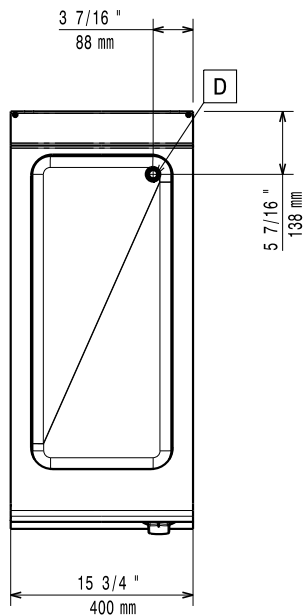


Côté



- D** = Vidange
- EI** = Connexion électrique
- EQ** = Vis équipotentiel

Dessus



Électrique

Voltage :
392124 (Z9BMEDB000) 220-230 V/1 ph/50/60 Hz

Total Watts : 2.2 kW

Eau

Evacuation de l'eau: 50 mm

Informations générales

Largeur cuve utile : 305 mm

Hauteur cuve utile : 160 mm

Profondeur cuve utile : 685 mm

Plage de réglage : 30 °C MIN; 90 °C MAX

Poids net : 32 kg

Poids brut : 30 kg

Hauteur brute : 520 mm

Largeur brute : 460 mm

Profondeur brute : 1020 mm

Volume brut : 0.24 m³

Si l'appareil a été installé près de ou contre des meubles sensibles aux températures, il faut maintenir une distance de sécurité d'environ 150mm ou il faut encastrier quelque forme d'isolation thermique entre l'appareil et le meuble.

Groupe de certification: N9BE