

Cuisson modulaire EVO700 Plaque a infrarouge 2 zones

REPÈRE # _____

MODELE # _____

NOM # _____

SIS # _____

AIA # _____



372024 (Z7IRED2000)

Plaque a infrarouge 2 zones

Description courte

Repère No.

Panneaux frontaux, latéraux et arrières en acier inoxydable AISI 304. Surface de cuisson en vitrocéramique (de 6 mm d'épaisseur) uniforme sur structure en acier inoxydable AISI 304 pour faciliter le mouvement des casseroles et le nettoyage. La surface de cuisson entièrement soudée évite l'infiltration de liquides. Chauffage au moyen de résistances électriques ultra puissantes. Les zones de cuisson concentriques (2,2kW) de 230 mm de diam. permettent de sélectionner la zone de chauffage en fonction des dimensions de la casserole ou de la sauteuse. Réglage de l'énergie pour chaque zone. Un voyant indique la présence de chaleur résiduelle sur la surface radiante pour la sécurité de l'opérateur. Bords latéraux tombés pour permettre un assemblage parfait entre les éléments. Indice de protection IPX4.

Caractéristiques principales

- Surface de cuisson supérieure vitrocéramique avec 2 zones de chauffage à infrarouge de 6 mm d'épaisseur.
- Les zones de cuisson concentriques et circulaires de 230 mm chauffent uniformément même les casseroles les plus grandes.
- La plaque de cuisson est étanche pour prévenir toute infiltration à l'intérieur de l'appareil.
- Un voyant de chaleur résiduelle indique que la surface est chaude.
- Transfert de chaleur immédiat de la table de cuisson vers la casserole.
- Faible dissipation de la chaleur dans la cuisine.
- Chauffage par les éléments de chauffage à grande puissance.
- La surface Ceran lisse est facile à nettoyer et offre un niveau d'hygiène maximal.
- Protection contre les projections d'eau IPX4
- Convient pour une installation sur un comptoir.

Construction

- Panneaux extérieurs en acier inox avec fini Scotch-Brite.
- Plan de travail en inox embouti d'une seule pièce, épaisseur 1,5 mm.
- Le modèle possède des bords à angle droit permettant un assemblage à joints lisses entre les éléments, éliminant ainsi les espaces et les pièges à salissure.

TIT_Sustainability

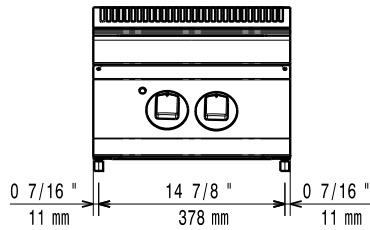
- Régulation de l'énergie pour chaque zone.

APPROBATION: _____

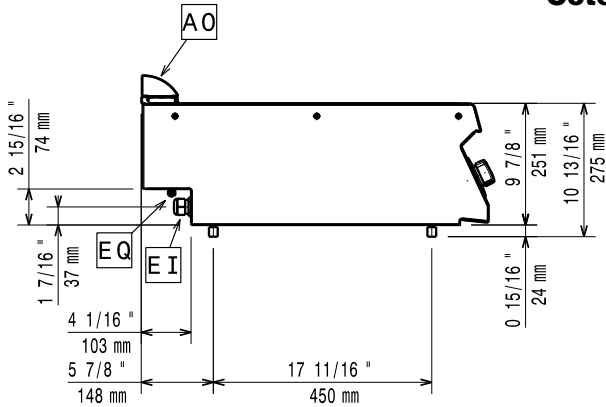
Accessoires en option

- Kit de jonction PNC 206086
- Support pour système "pont" de 800 mm PNC 206137
- Support pour système "pont" de 1000 mm PNC 206138
- Support pour système "pont" de 1200 mm PNC 206139
- Support pour système "pont" de 1400 mm PNC 206140
- Support pour système "pont" de 1600 mm PNC 206141
- Support pour système "pont" de 400 mm PNC 206154
- Main courante frontale 400 mm PNC 206166
- Main courante frontale 800 mm PNC 206167
- Dépose assiettes de 400 mm PNC 206185
- Dépose assiettes de 800 mm PNC 206186
- Main courante frontale 1200 mm PNC 206191
- Main courante frontale 1600 mm PNC 206192
- Main courante pour côtés gauche et droit PNC 206240
- Extension colonne d'eau pour installation, D=700 PNC 206291
- Mitre pour élément 400 mm PNC 206303
- Couple de caches lateraux H 250 MM PNC 206320
- Filet grille cheminée, 400mm (EVO 700/900) PNC 206400

Avant

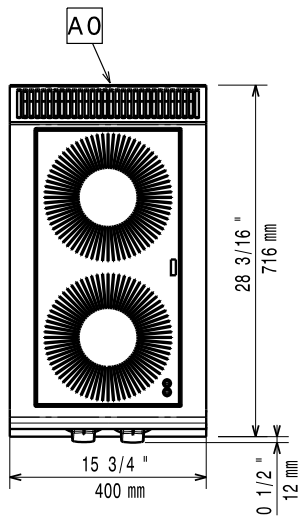


Côté



EI = Connexion électrique
EQ = Vis équipotentiel

Dessus



Électrique

Voltage :
372024 (Z7IRED2000) 380-400 V/3N ph/50/60 Hz
Total Watts : 4.4 kW

Informations générales

Puissance plaque avant : 2.2 - 0 kW
Puissance des plaques arrières : 2.2 - kW
Dimension plaques avant : Ø 230
Dimensions des plaques arrières : Ø 230
Poids net : 15 kg
Poids brut : 25 kg
Hauteur brute : 530 mm
Largeur brute : 460 mm
Profondeur brute : 820 mm
Volume brut : 0.2 m³

Si l'appareil a été installé près de ou contre des meubles sensibles aux températures, il faut maintenir une distance de sécurité d'environ 150mm ou il faut encastrier quelque forme d'isolation thermique entre l'appareil et le meuble.

Groupe de certification: N7CIE