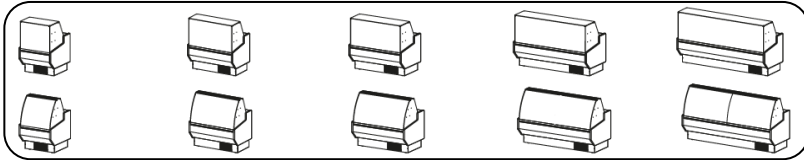


GAMME SPEED

Modèles VEPD-9 (RR et C)

PROFONDEUR 940

Pâtisserie - 2 étagères



VEPD-9-20-RR
Vitre droite double

CARACTERISTIQUES TECHNIQUES

- Gamme non canalisable
- Extérieur et intérieur en tôle d'acier pré-peinte
- Plan d'exposition et protection de l'évaporateur en tôle, finition inox
- Côtés en polystyrène injecté épaisseur 40 mm
- Plan de travail en stratifié, finition mélamine
- Profils en aluminium laqué
- Finition extérieure de série : laquée ou plastifiée imitation bois
- 2 étagères en verre non réfrigérées
- Éclairage standard LED : Plan de travail supérieur, étagère inférieure et partie basse extérieure
- Vitre sécurit rabattable – droite double (RR) ou courbe (C)
- Isolation polyuréthane densité 40 kg/m³, sans effets ODP ou GWP
- Réserve réfrigérée avec portes, lumière de la porte, 440x270 mm
- Froid statique - Condenseur ventilé
- Thermostat électronique réglable avec affichage digital
- Dégivrage automatique
- 230/1/50 (60 Hz sur demande)
- Groupe logé
- Classe climatique 4 (30°C 55% Hr) régime M1 selon UNE-EN ISO 23953-2
- Evaporation automatique des eaux de dégivrage

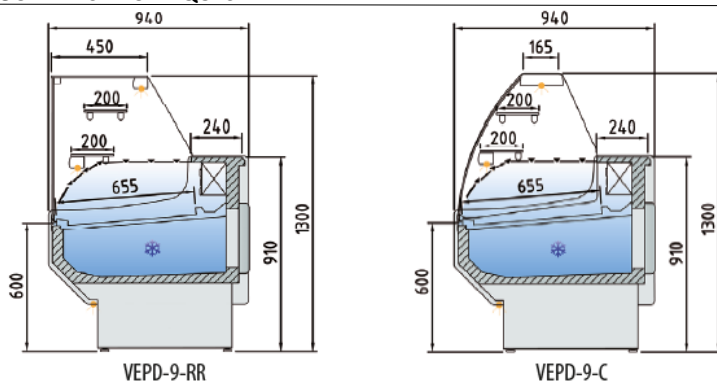
	Dimensions (LxPxH mm)	Surface d'exposition (m ²)	Surface totale de l'exposition (m ²)		Stockage (m ³)	Nb portes	Puissance frig (W)	Conso (W)	Gaz
			C	RR					
CVEPD-9-10	1055x940x1300	0,97	0,62	0,75	0,33	1	493	821	R290
CVEPD-9-13	1305x940x1300	1,22	0,78	0,94	0,43	2	583	898	
CVEPD-9-15	1525x940x1300	1,44	0,92	1,12	0,49	2	796	1024	
CVEPD-9-20	2020x940x1300	1,94	1,24	1,5	0,67	3	1098	1234	
CVEPD-9-25	2525x940x1300	2,44	1,56	1,89	0,84	4	1312	1278	

OPTION

- Kit vitrage arrière coulissant plexiglas



SCHEMAS TECHNIQUES



FABRICATION ESPAGNOLE