



CARACTÉRISTIQUES

- Carrosserie monobloc
- Machine entièrement démontable rendant le nettoyage très efficace
- Marche arrière par impulsion
- Corps extérieur facilitant le travail au-dessus d'un contenant ou mélangeur

DOTATION DE SERIE

- UNGER 98 ou ENTERPRISE 32

OPTION

- monophasé

FEATURES

- Entirely monobloc case
- Entirely dismantlable for efficient cleaning
- Rear motion available with push button
- Exterior cutting body enabling working above a reception bowl or mixer

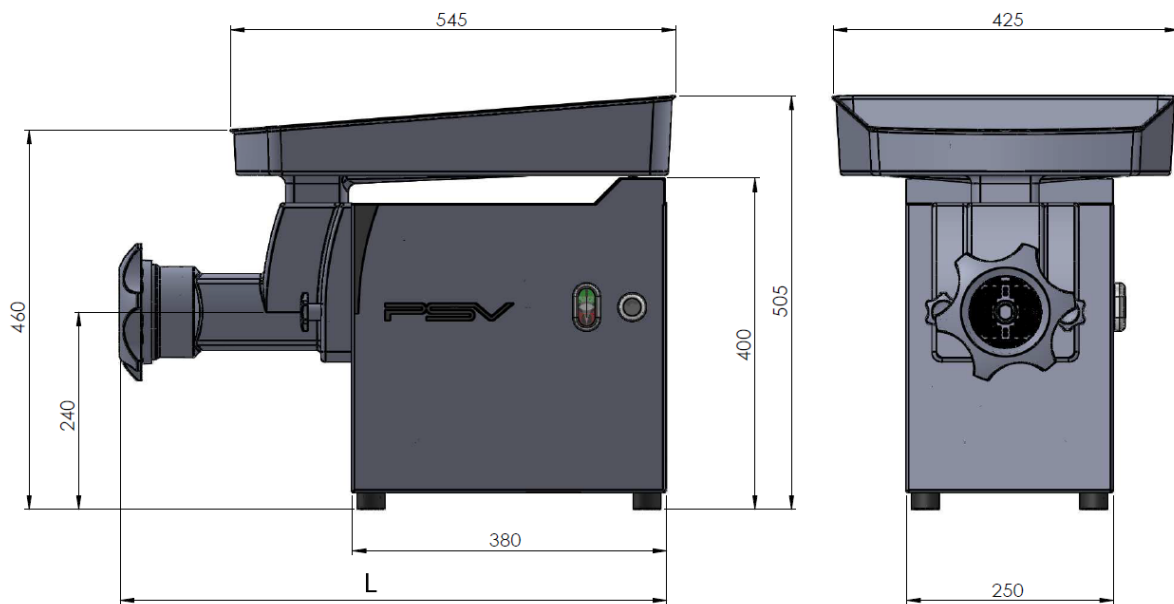
STANDARD SET UP

- UNGER 98 ou ENTERPRISE 32

OPTION

- Single phase

Dimensions en mm



MODÈLE	DIMENSIONS (MM)	COLISAGE (MM)	POIDS (KG)	DÉBIT THÉORIQUE (KG/H)	PUISSANCE MOTEUR	TENSION
MODEL	DIMENSIONS (MM)	PACKING DETAILS (MM)	WEIGHT (KG)	CAPACITY (KH/H)	POWER	VOLTAGE
DRC H 32/98	670 x 425 x 505	780 x 670 x 705	58	600	3 CH/HP 2.2 kW	3/380V
Disponible en 1/230V						
Available in 1/230V						