

TRENA armchair

REF. MN-TRE00

by Yonoh Studio



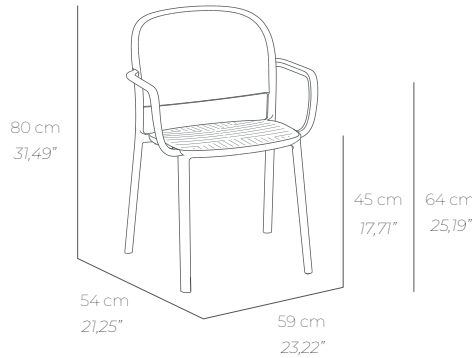
EMPRESA ASOCIADA
AIDIMME
INSTITUTO TECNOLÓGICO

EN 581-1

EN 581-2



Reg. Design: No 15018296-0002



ES

Sillón apilable. Polipropileno reforzado con fibra de vidrio. Inyección por gas. Tacos antideslizantes. Válido para uso exterior. Protección contra rayos UV. Producto de uso público y doméstico. Usar en superficies estables y planas. Limpiar con agua jabonosa. Evite productos de limpieza agresivos.

PO

Cadeira empilhável. Polipropileno reforçado com fibra de vidro. Injeção por gás. Tacos antiderrapantes. Válido para uso ao ar livre. Proteção contra os raios UV. Produto de uso público e doméstico. Use em superfícies estáveis e planas. Limpe com água e sabão. Evite produtos de limpeza agressivos.

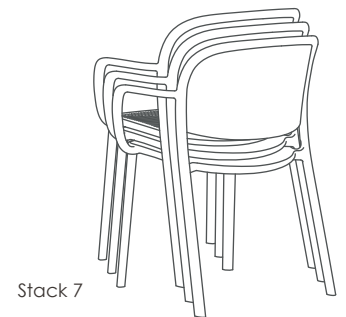
EN

Stackable armchair. Fiberglass reinforced polypropylene. Gas injection. Non slip caps. Suitable for outdoor use. UV protection. Public and domestic use product. Use on stable and flat surfaces. Clean with soapy water. Avoid aggressive cleaning products.

FR

Fauteuil empilable. Polypropylène renforcé avec fibre de verre. Injection par gaz. Embouts antidérapants. Protection UV. Peut être utilisé en extérieur. Produit à usage public et domestique. Utilisez sur des surfaces stables et plates. Nettoyer avec de l'eau savonneuse. Évitez les produits de nettoyage agressifs.

DETALLES / DETALHES / DETAILS / DÉTAILS



ACABADOS / ACABAMENTOS / FINISHES / FINITIONS

028X00	024X00	091X00	029X00	026X00	011X00
Pearl	Taupe	Anthracite	Blue Grey	Terracota	Soft Pink

DATOS LOGÍSTICOS / DADOS LOGÍSTICOS / LOGISTIC DATA / DONNÉES LOGISTIQUES

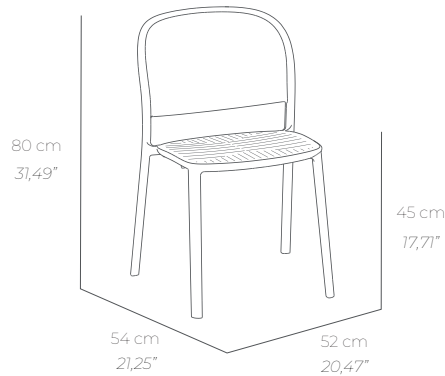
Weight.	m ³ - f ³ / pallet	U. / Pallet Measurements	Pallet Weight	U. / Box Measurements	Truck	Container 20"	Container 40"
4,70 Kg	2,4	32 u. 120x100x200 cm	150,4 Kg	70,6x57,3x103,6 cm	832 u.	320 u.	704 u.
10,36 lbs	84,75	32 u. 47,24x39,37x78,74"	331,58 lbs.	27,8x22,56x40,79 "			

Made in Portugal

TRENA chair

by Yonoh Studio

REF. MS-TRE00



EMPRESA ASOCIADA
AIDIMME
INSTITUTO TECNOLÓGICO

EN 581-1

EN 581-2



Reg. Design: No15018296-0001

ES

Silla apilable. Polipropileno reforzado con fibra de vidrio. Inyección por gas. Tacos antideslizantes. Válido para uso exterior. Protección contra rayos UV. Producto de uso público y doméstico. Usar en superficies estables y planas. Limpiar con agua jabonosa. Evite productos de limpieza agresivos.

PO

Cadeira empilhável. Polipropileno reforçado com fibra de vidro. Injeção por gás. Tacos antiderrapantes. Válido para uso ao ar livre. Proteção contra os raios UV. Produto de uso público e doméstico. Use em superfícies estáveis e planas. Limpe com água e sabão. Evite produtos de limpeza agressivos.

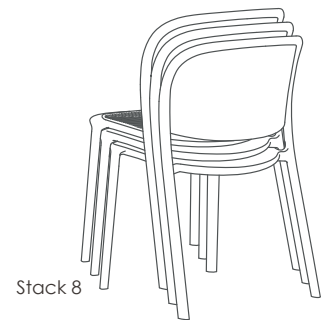
EN

Stackable chair. Fiberglass reinforced polypropylene. Gas injection. Non slip caps. Suitable for outdoor use. UV protection. Public and domestic use product. Use on stable and flat surfaces. Clean with soapy water. Avoid aggressive cleaning products.

FR

Chaise empilable. Polypropylène renforcé avec fibre de verre. Injection par gaz. Embouts antidérapants. Protection UV. Peut être utilisé en extérieur. Produit à usage public et domestique. Utilisez sur des surfaces stables et plates. Nettoyer avec de l'eau savonneuse. Évitez les produits de nettoyage agressifs.

DETALLES / DETALHES / DETAILS / DÉTAILS



ACABADOS / ACABAMENTOS / FINISHES / FINITIONS

028X00	024X00	091X00	029X00	026X00	011X00
Pearl	Taupe	Anthracite	Blue Grey	Terracota	Soft Pink

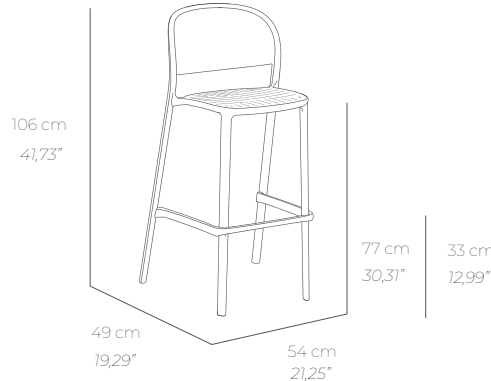
DATOS LOGÍSTICOS / DADOS LOGÍSTICOS / LOGISTIC DATA / DONNÉES LOGISTIQUES

Weight.	m ³ - f ³ / pallet	U. / Pallet Measurements	Pallet Weight	U. / Box Measurements	Truck	Container 20"	Container 40"
4,30 Kg	2,4	40 u. 120x100x200 cm	172 Kg	70,6x57,3x103,6 cm	1040 u.	400 u.	880 u.
9,47 lbs	84,75	40 u. 47,24x39,37x78,74"	379,20 lbs.	27,8x22,56x40,79 "			

TRENA Stool

by Yonoh Studio

REF. MT-TRE00



EMPRESA ASOCIADA
AIDIMME
INSTITUTO TECNOLÓGICO

EN 581-1
EN 581-2



**DESIGN
AWARD
2024**

Premis
ADCV
2024
Plata

Reg. Design: No 15018296-0003

ES

Taburete apilable con respaldo. Polipropileno reforzado con fibra de vidrio. Inyección por gas. Tacos antideslizantes. Válido para uso exterior. Protección contra rayos UV. Producto de uso público y doméstico. Usar en superficies estables y planas. Limpiar con agua jabonosa. Evite productos de limpieza agresivos.

PO

Banco alto empilhável com encosto. Polipropileno reforçado com fibra de vidro. Injeção por gás. Tacos antiderrapantes. Válido para uso ao ar livre. Proteção contra os raios UV. Produto de uso público e doméstico. Use em superfícies estáveis e planas. Limpe com água e sabão. Evite produtos de limpeza agressivos.

EN

Stackable stool with backrest. Fiberglass reinforced polypropylene. Gas injection. Non slip caps. Suitable for outdoor use. UV protection. Public and domestic use product. Use on stable and flat surfaces. Clean with soapy water. Avoid aggressive cleaning products.

FR

Tabouret empilable avec dossier. Polypropylène renforcé avec fibre de verre. Injection par gaz. Embouts antidérapants. Protection UV. Peut être utilisé en extérieur. Produit à usage public et domestique. Utilisez sur des surfaces stables et plates. Nettoyer avec de l'eau savonneuse. Évitez les produits de nettoyage agressifs.

DETALLES / DETALHES / DETAILS / DÉTAILS



Stack 8

ACABADOS / ACABAMENTOS / FINISHES / FINITIONS

028X00	024X00	091X00	029X00	026X00	011X00
Pearl	Taupe	Anthracite	Blue Grey	Terracota	Soft Pink

DATOS LOGÍSTICOS / DADOS LOGÍSTICOS / LOGISTIC DATA / DONNÉES LOGISTIQUES

Weight.	m ³ - f ³ / pallet	U. / Pallet Measurements	Pallet Weight	U. / Box Measurements	Truck	Container 20"	Container 40"
4,40 Kg 9,70 lbs	2,4 84,75	40 u. 120x100x200 cm 40 u. 47,24x39,37x78,74"	176 Kg 388,01 lbs	66x50x107,8 cm 25,98x19,69x42,44 "	1040 u.	400 u.	880 u.

Made in Portugal