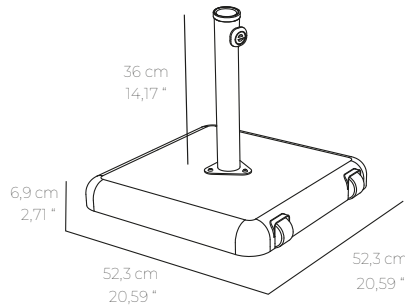


BOND 35 kg (77,16 lb) / 50 kg (110,23 lb)



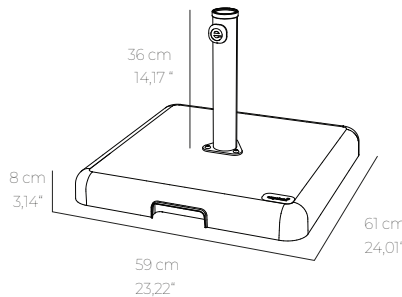
35 kg - 77,16 lb

Base pole \varnothing 45 mm -1,77" :

Parasols: Tenerife, Ons, Toscana y Manila

Base pole \varnothing 60 mm -2,36" :

Parasols: Eolo, Formentera, Vigo, Java (2x2 y 3), Palma, Menorca y Madeira.



50 kg - 110,23 lb

Base pole \varnothing 60 mm -2,36" :

Parasols: Eolo, Formentera, Vigo, Java (2x2 y 3), Palma, Menorca y Madeira.

ES

Base de hormigón revestida con carcasa de polipropileno. 35Kg/77,16lb y 50 kg/110,23 lb. Tubo de hierro con tratamiento antióxido (cataforesis) y lacado en horno con pintura epoxy con aditivos de protección UV. Disponible en dos diámetros \varnothing 60mm/2,36" y \varnothing 45mm/1,77". Rosca de fijación de mástil de parasol con lengüeta freno interior para evitar contacto directo del tornillo con el mástil del parasol. Fácil de manipular y desplazar por sus ruedas de poliamida y asa integradas en la carcasa. Tornillería de acero cincado. Producto para uso público y doméstico. Utilizar sobre superficies estables y planas.

PO

Base de betão revestida com invólucro de polipropileno. 35Kg/77,16lb e 50 kg/110,23 lb. Tubo de ferro com tratamento anti-ferrugem (cataforese) e lacado no forno com tinta epoxy com aditivos de proteção UV. Disponível em dois diâmetros \varnothing 60mm/2,36" e \varnothing 45mm/1,77". Rosca de fixação do mastro do guarda-sol com patilha de travão interior para evitar o contacto direto do parafuso com o poste do guarda-sol. Fácil de manusear e de deslocar devido às rodas de poliamida e à pega integrada na caixa. Parafusos em aço zincado. Produto para uso público e doméstico. Para ser utilizado em superfícies estáveis e planas.

EN

Concrete base coated with polypropylene casing. 35Kg/77,16lb and 50 kg/110,23 lb. Iron tube with anti-rust treatment (cataphoresis) and oven lacquered with epoxy paint with UV protection additives. Available in two diameters \varnothing 60mm/2,36" and \varnothing 45mm/1,77". Sunshade pole fixing thread with inner brake tab to avoid direct contact of the screw with the sunshade pole. Easy to handle and move thanks to the polyamide wheels and handle integrated in the housing. Zinc plated steel screws. Product for public and domestic use. To be used on stable and flat surfaces.

FR

Base en béton recouverte d'une protection en polypropylène. 35Kg/77,16lb et 50 kg/110,23 lb. Tube en fer avec traitement anti-rouille (cataphorèse) et laquage au four avec peinture époxy avec additifs de protection UV. Disponible en deux diamètres : \varnothing 60mm/2,36" et \varnothing 45mm/1,77". Volant de fixation du mât du parasol avec languette de freinage intérieure pour éviter le contact direct de la vis avec le mât du parasol. Facile à manipuler et à déplacer grâce aux roues en polyamide et à la poignée intégrée dans le boîtier. Vis en acier zingué. Produit à usage public et domestique. A utiliser sur des surfaces stables et planes.

BOND 35 kg (77,16 lb) / 50 kg (110,23 lb)

COLOR / COR / COULEUR / COULEUR

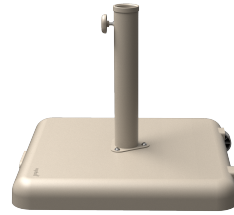
35 kg (77,16 lb)



BPC523GR4500 ø45
BPC523GR6000 ø60
Grey



BPC523BC4500 ø45
BPC523BC6000 ø60
White

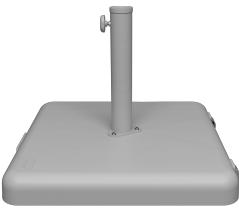


BPC523TP4500 ø45
BPC523TP6000 ø60
Taupe



BPC523AN4500 ø45
BPC523AN6000 ø60
Anthracite

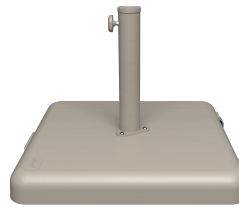
50 kg (110,23 lb)



BPC590GR6000 ø60
Grey



BPC590BC6000 ø60
White



BPC590TP6000 ø60
Taupe



BPC590AN6000 ø60
Anthracite

DATOS LOGÍSTICOS / DADOS LOGÍSTICOS / LOGISTIC DATA / DONNÉES LOGISTIQUES

| Weight | m ³ - f ³ / pallet | U. / Pallet Measurements | Pallet Weight | U. / Box Measurements | Truck | Container 40" |
|------------------|--|--|--------------------|----------------------------------|--------|---------------|
| 35 Kg 77 lbs | 0,89 31,43 | 20 u. 120x80x93 cm 20 u. 47,24x31,49x36,61" | 700 Kg 1543 lbs | 64x55x10 cm 25,99x21,65x3,93" | 660 u. | 480 u. |
| 50 Kg 110 lbs | 1,2 42,37 | 16 u. 120x100x100 cm 16 u. 47,24x39,37x39,37" | 800 Kg 1763 lbs | 11x71x60 cm 4,3x27,95x23,62" | 384 u. | 320 u. |