

Four mixte Système Clos ACS

Modèle : easyDial
eD 20.10 EB

Electrique / Chaudière / Ferrage à droite
20 niveaux GN 1/1



Caractéristiques essentielles

- ACS : **gestion automatique de l'humidité**
- Modes de fonctionnement : vapeur, vapeur mixte, air pulsé, régénération
- Fonctions supplémentaires ACS :
 - Crisp&Tasty - 5 paliers de déshumidification
 - BakePro - 5 paliers d'injection séquentielle de buée en air pulsé
 - HumidityPro - 5 paliers d'humidification
 - Vitesses - 5 vitesses de ventilation
- easyDial : toutes les fonctions se règlent sur un même niveau.
- Système de nettoyage semi-automatique
- HygienicCare : effet antibactérien permanent aux ions d'argent
- Interface USB intégrée dans le tableau de bord
- Molette avec affichage « TriColor » indique le stade de fonctionnement à l'instant T
- Génération de vapeur par chaudière haute performance
- Porte d'appareil avec ferrage à droite

Équipement de série

- Modes de fonctionnement ACS :
 - Vapeur (30-130 °C) saturation vapeur garantie
 - Vapeur mixte (30-250 °C) avec régulation automatique de l'humidité
 - Air pulsé (30-250°C) transmission de chaleur optimisée
- HygienicCare - matériau innovant aux ions d'argent avec effet antibactérien permanent : sécurité
 - Tableau de bord easyDial
 - Poignée de porte et douchette à enrouleur
- Interface utilisateur easyDial :
 - Molette de commande TriColor Convotherm-Dial (C-Dial)
 - Afficheur numérique
 - Fonction de remise en température - régénérer des produits avec une qualité optimale
 - 99 recettes programmables, jusqu'à 9 étapes possible
- Sonde multipoint de température à coeur
- Poignée de porte avec fermeture de sécurité réglementaire
- Moufle de cuisson poli miroir, sans soudure, avec angles arrondis
- Interface RS232 et RS485
- Mémorisation des données HACCP et valeur de pasteurisation
- Fonction de préchauffage et de Cool down
- Douchette à action progressive sur enrouleur
- Eclairage de l'enceinte de cuisson avec protection hublot
- Déflecteur entièrement démontable : facilite le nettoyage
- Pont de préchauffage intégré et rétractable
- Bac de collecte de la condensation avec vidange automatique
- Joint d'étanchéité hygiénique facilement extractible, sans outil, pour le nettoyage quotidien
- Porte avec survitrage en verre sécurit, pivotant et rétro-ventilé
- Goulotte de récupération des condensats en bas de porte

- Turbine auto-reverse
- Pas de 68 mm
- Chariot à glissières avec roulettes multidirectionnelles et bac de récupération

Options

- Nettoyage automatique ConvoClean :
 - alimentation automatique des produits
 - système par dosettes disponible sur demande
- Suppression des buées chaudes - hotte à condensation intégrée
- Version gril avec séparation des graisses
- Version marine
- Interface Ethernet/réseau local
- Disponible en diverses tensions
- Sonde pour cuisson sous-vide, brochable en externe
- Sonde de température à coeur, brochable en externe

Accessoires

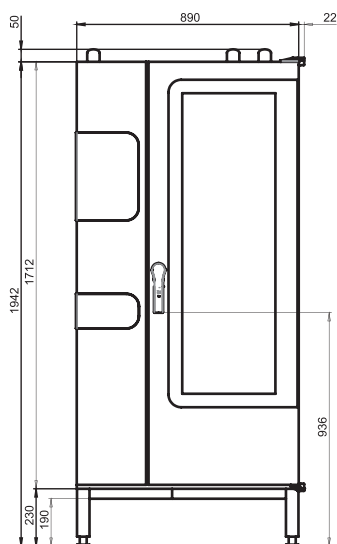
- Logiciels de PC HACCP ConvoLink et gestion des profils de cuisson
- ConvoVent 4 / ConvoVent 4+ Hottes à condensation
- Colonne lumineuse - permet de suivre à distance le stade de fonctionnement du four
- Système de banquet - au choix
 - Chariot porte-assiettes
 - Chariot de chargement
 - Housse isotherme
- Produits d'entretien

easyDial – eD 20.10 EB

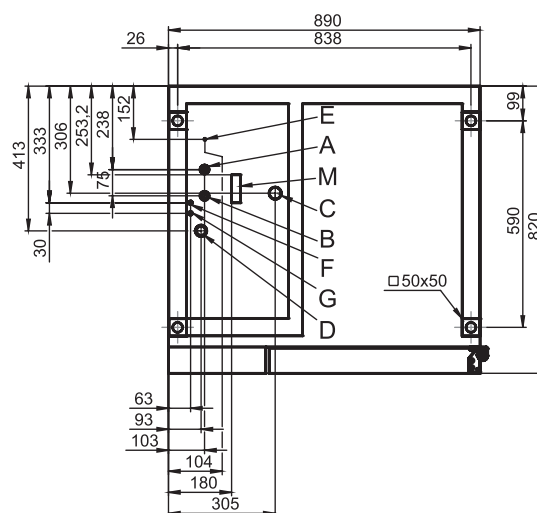
Four mixte Système Clos ACS

easyDial – eD 20.10 EB

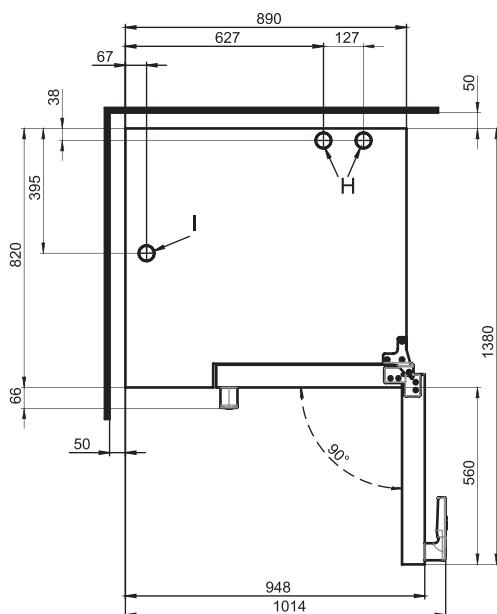
Vue de face



Positionnement des attentes électriques et fluides



Vue de dessus avec distances aux murs



- A** Prise d'eau douce G 3/4"
- B** Prise d'eau dure G 3/4"
- C** Raccordement des eaux usées DN 50
- D** Raccordement électrique
- E** Equipotentielle
- F** Raccordement du produit de rinçage
- G** Raccordement du nettoyant
- H** Manchon d'évacuation d'air pollué Ø 50 mm
- I** Manchon d'aération Ø 50 mm
- M** Trop-plein de sécurité 80 mm x 25 mm

Dimensions et poids

Dimensions de l'appareil

Largeur	890 mm
Profondeur	820 mm
Hauteur	1 942 mm

Dimensions avec emballage

Largeur	1 150 mm
Profondeur	1 000 mm
Hauteur	2 185 mm

Poids

Avec emballage	312 kg
Net	272 kg

Distances de sécurité*

Derrière	50 mm
A droite	50 mm
A gauche (pour l'entretien, écartement plus important recommandé)	50 mm
En haut (pour la ventilation)	500 mm

* Distance minimale aux sources de chaleur dans l'environnement des appareils 50 cm.

Instructions d'installation

Pente

Pente absolue de l'appareil en service* max. 2° (3,4 %)

* Pieds de l'appareil réglables, de série, pour compenser les différences de niveau de la surface de pose.

Four mixte Système Clos ACS

easyDial – eD 20.10 EB

Capacité d'enfournement

Nombre max. de niveaux

GN 1/1 (avec chariot de chargement standard)	20
Dimensions boulangerie 600 x 400 (avec chariot adapté)	17
Nb d'assiettes max. Ø 32 cm, Distance entre assiettes 66 mm	61
Nb d'assiettes max. Ø 32 cm, Distance entre assiettes 80 mm	50

Poids de charge max.

GN 1/1 / 600 x 400	
Par four mixte	100 kg
Par niveau	15 kg

Raccordement électrique

3N~ 400V 50/60Hz (3/N/PE)*

Consommation nominale	38,9 kW
Courant nominal	56,2 A
Protection	63 A
Disjoncteur différentiel, variateur de vitesse monophasé	Type A (recommandé), type B/F (option)
Section de câble recommandée**	5G16

3~ 230V 50/60Hz (3/PE)*

Consommation nominale	38,2 kW
Courant nominal	A
Protection	A
Disjoncteur différentiel, variateur de vitesse monophasé	Type A (recommandé), type B/F (option)
Section de câble recommandée**	4G35

3~ 200V 50/60Hz (3/PE)*

Consommation nominale	38,2 kW
Courant nominal	110,4 A
Protection	125 A
Disjoncteur différentiel, variateur de vitesse monophasé	Type A (recommandé), type B/F (option)
Section de câble recommandée**	4G50

Émissions

Dissipation thermique

Latente	6 900 kJ/h / 1,92 kW
Sensible	8 900 kJ/h / 2,47 kW

Température des eaux usées max. 80 °C

Bruit de fonctionnement max. 70 dBA

*Branchement de série sur un système d'optimisation d'énergie.

**Section de câble recommandée, en pose à l'air libre en longueur max. 5 m.

Raccordement d'eau

Alimentation en eau

Alimentation en eau Raccordement fixe 2 x G 3/4", en option avec tube de raccordement flexible (au moins DN 13 / 1/2")

Pression d'écoulement 150 - 600 kPa (1,5 - 6 bar)

Vidange de l'appareil

Exécution Raccordement fixe (conseillé) ou entonnoir siphon

Type DN50 (Ø intérieur min. : 46 mm)

Pente conduite sanitaire min. 5% (3°)

Qualité de l'eau recommandée

Qualité de l'eau Eau adoucie
Le cas échéant, installer un système de traitement d'eau
Eau dure pour le refroidissement et la douche

Dureté totale 4 - 7 °dh / 70 - 125 ppm /
7 - 13 °TH / 5 - 9 °e

Refroidissement, douche 4 - 20 °dh / 70 - 360 ppm /
7 - 35 °TH / 5 - 25 °e

Caractéristiques

pH	6,5 - 8,5
Cl ⁻ (chlorure)	max. 100 mg/l
Cl ₂ (chlore libre)	max. 0,2 mg/l
SO ₄ ²⁻ (sulfate)	max. 150 mg/l
Fe (fer)	max. 0,1 mg/l
Température	max. 40 °C
Conductivité électrique	min. 20 µS/cm

Consommation d'eau

Cuisson (totale)

Consommation moyenne :	9,9 l/h
Débit d'eau max.	15 l/min

Système adoucisseur d'eau

Consommation moyenne (eau 4-7 °dh)	8,1 l/h
Consommation max. (eau 4-7 °dh)	0,6 l/min

IP55

Four mixte Système Clos ACS

easyDial – eD 20.10 EB

Veillez observer :

- Ce document est destiné exclusivement aux études.
- Vous trouverez dans le manuel d'installation d'autres données techniques ainsi que les instructions d'installation et de mise en place.

Four mixte Système Clos ACS

Modèle : easyDial
eD 20.10 EB DD2

Electrique / Chaudière / Porte escamotable
20 niveaux GN 1/1



Caractéristiques essentielles

- ACS : **gestion automatique de l'humidité**
- Modes de fonctionnement : vapeur, vapeur mixte, air pulsé, régénération
- Fonctions supplémentaires ACS :
 - Crisp&Tasty - 5 paliers de déshumidification
 - BakePro - 5 paliers d'injection séquentielle de buée en air pulsé
 - HumidityPro - 5 paliers d'humidification
 - Vitesses - 5 vitesses de ventilation
- easyDial : toutes les fonctions se règlent sur un même niveau.
- Système de nettoyage semi-automatique
- HygienicCare : effet antibactérien permanent aux ions d'argent
- Interface USB intégrée dans le tableau de bord
- Molette avec affichage « TriColor » indique le stade de fonctionnement à l'instant T
- Génération de vapeur par chaudière haute performance
- Porte escamotable : plus grande place et sécurité au travail

Équipement de série

- Modes de fonctionnement ACS :
 - Vapeur (30-130 °C) saturation vapeur garantie
 - Vapeur mixte (30-250 °C) avec régulation automatique de l'humidité
 - Air pulsé (30-250°C) transmission de chaleur optimisée
- HygienicCare - matériau innovant aux ions d'argent avec effet antibactérien permanent : sécurité
 - Tableau de bord easyDial
 - Poignée de porte et douchette à enrouleur
- Interface utilisateur easyDial :
 - Molette de commande TriColor Convotherm-Dial (C-Dial)
 - Afficheur numérique
 - Fonction de remise en température - régénérer des produits avec une qualité optimale
 - 99 recettes programmables, jusqu'à 9 étapes possible
- Sonde multipoint de température à coeur
- Poignée de porte avec fermeture de sécurité réglementaire
- Moufle de cuisson poli miroir, sans soudure, avec angles arrondis
- Interface RS232 et RS485
- Mémorisation des données HACCP et valeur de pasteurisation
- Fonction de préchauffage et de Cool down
- Douchette à action progressive sur enrouleur
- Eclairage de l'enceinte de cuisson avec protection hublot
- Déflecteur entièrement démontable : facilite le nettoyage
- Pont de préchauffage intégré et rétractable
- Bac de collecte de la condensation avec vidange automatique
- Joint d'étanchéité hygiénique facilement extractible, sans outil, pour le nettoyage quotidien
- Porte avec survitrage en verre sécurit, pivotant et rétro-ventilé
- Goulotte de récupération des condensats en bas de porte

- Turbine auto-reverse
- Pas de 68 mm
- Chariot à glissières avec roulettes multidirectionnelles et bac de récupération

Options

- Nettoyage automatique ConvoClean :
 - alimentation automatique des produits
 - système par dosettes disponible sur demande
- Suppression des buées chaudes - hotte à condensation intégrée
- Version gril avec séparation des graisses
- Version marine
- Interface Ethernet/réseau local
- Disponible en diverses tensions
- Sonde pour cuisson sous-vide, brochable en externe
- Sonde de température à coeur, brochable en externe

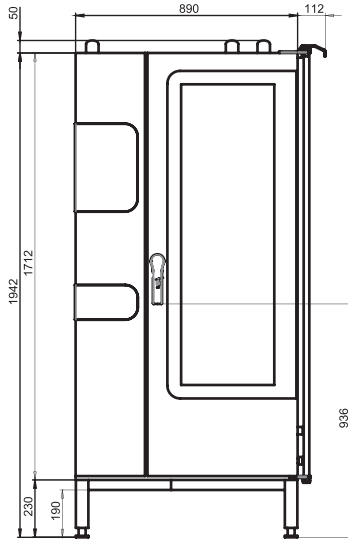
Accessoires

- Logiciels de PC HACCP ConvoLink et gestion des profils de cuisson
- ConvoVent 4 / ConvoVent 4+ Hottes à condensation
- Colonne lumineuse - permet de suivre à distance le stade de fonctionnement du four
- Système de banquet - au choix
 - Chariot porte-assiettes
 - Chariot de chargement
 - Housse isotherme
- Produits d'entretien

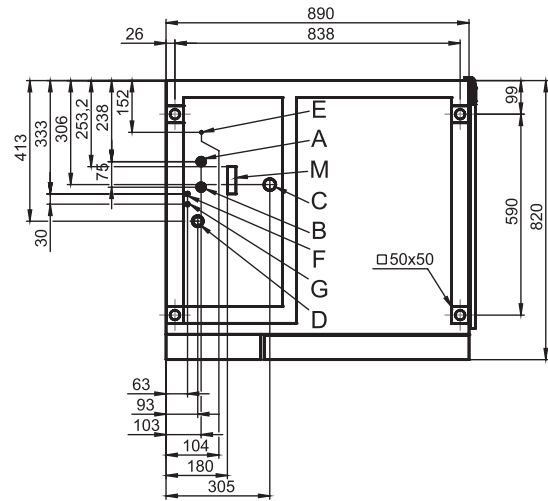
Four mixte Système Clos ACS

easyDial – eD 20.10 EB DD2

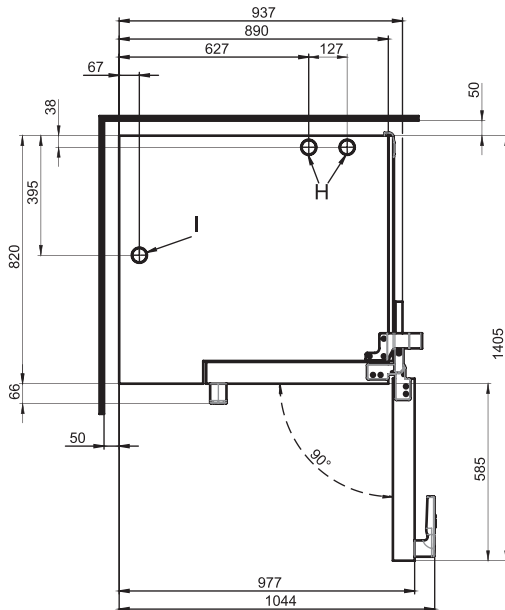
Vue de face



Positionnement des attentes électriques et fluides



Vue de dessus avec distances aux murs



- A** Prise d'eau douce G 3/4"
- B** Prise d'eau dure G 3/4"
- C** Raccordement des eaux usées DN 50
- D** Raccordement électrique
- E** Equipotentielle
- F** Raccordement du produit de rinçage
- G** Raccordement du nettoyeur
- H** Manchon d'évacuation d'air pollué Ø 50 mm
- I** Manchon d'aération Ø 50 mm
- M** Trop-plein de sécurité 80 mm x 25 mm

Dimensions et poids

Dimensions de l'appareil

Largeur	1 044 mm
Profondeur	820 mm
Hauteur	1 942 mm

Dimensions avec emballage

Largeur	1 150 mm
Profondeur	1 000 mm
Hauteur	2 185 mm

Poids

Avec emballage	332 kg
Net	292 kg

Distances de sécurité*

Derrière	50 mm
A droite (porte escamotable ouverte à 90 °)	100 mm
A droite (porte escamotable poussée en arrière)	160 mm
A gauche (pour l'entretien, écartement plus important recommandé)	50 mm
En haut (pour la ventilation)	500 mm

* Distance minimale aux sources de chaleur dans l'environnement des appareils 50 cm.

Instructions d'installation

Pente

Pente absolue de l'appareil en service* max. 2° (3,4 %)

* Pieds de l'appareil réglables, de série, pour compenser les différences de niveau de la surface de pose.

Four mixte Système Clos ACS

easyDial – eD 20.10 EB DD2

Capacité d'enfournement

Nombre max. de niveaux

GN 1/1 (avec chariot de chargement standard)	20
Dimensions boulangerie 600 x 400 (avec chariot adapté)	17
Nb d'assiettes max. Ø 32 cm, Distance entre assiettes 66 mm	61
Nb d'assiettes max. Ø 32 cm, Distance entre assiettes 80 mm	50

Poids de charge max.

GN 1/1 / 600 x 400	
Par four mixte	100 kg
Par niveau	15 kg

Raccordement électrique

3N~ 400V 50/60Hz (3/N/PE)*

Consommation nominale	38,9 kW
Courant nominal	56,2 A
Protection	63 A
Disjoncteur différentiel, variateur de vitesse monophasé	Type A (recommandé), type B/F (option)
Section de câble recommandée**	5G16

3~ 230V 50/60Hz (3/PE)*

Consommation nominale	38,2 kW
Courant nominal	A
Protection	A
Disjoncteur différentiel, variateur de vitesse monophasé	Type A (recommandé), type B/F (option)
Section de câble recommandée**	4G35

3~ 200V 50/60Hz (3/PE)*

Consommation nominale	38,2 kW
Courant nominal	110,4 A
Protection	125 A
Disjoncteur différentiel, variateur de vitesse monophasé	Type A (recommandé), type B/F (option)
Section de câble recommandée**	4G50

Émissions

Dissipation thermique

Latente	6 900 kJ/h / 1,92 kW
Sensible	8 900 kJ/h / 2,47 kW

Température des eaux usées max. 80 °C

Bruit de fonctionnement max. 70 dBA

*Branchement de série sur un système d'optimisation d'énergie.

**Section de câble recommandée, en pose à l'air libre en longueur max. 5 m.

Raccordement d'eau

Alimentation en eau

Alimentation en eau	Raccordement fixe 2 x G 3/4", en option avec tube de raccordement flexible (au moins DN 13 / 1/2")
---------------------	--

Pression d'écoulement 150 - 600 kPa (1,5 - 6 bar)

Vidange de l'appareil

Exécution Raccordement fixe (conseillé) ou
entonnoir siphon

Type DN50 (Ø intérieur min. : 46 mm)

Pente conduite sanitaire min. 5% (3°)

Qualité de l'eau recommandée

Qualité de l'eau	Eau adoucie Le cas échéant, installer un système de traitement d'eau Eau dure pour le refroidissement et la douche
-------------------------	--

Dureté totale 4 - 7 °dh / 70 - 125 ppm /
7 - 13 °TH / 5 - 9 °e

Refroidissement, douche 4 - 20 °dh / 70 - 360 ppm /
7 - 35 °TH / 5 - 25 °e

Caractéristiques

pH	6,5 - 8,5
Cl ⁻ (chlorure)	max. 100 mg/l
Cl ₂ (chlore libre)	max. 0,2 mg/l
SO ₄ ²⁻ (sulfate)	max. 150 mg/l
Fe (fer)	max. 0,1 mg/l
Température	max. 40 °C
Conductivité électrique	min. 20 µS/cm

Consommation d'eau

Cuisson (totale)

Consommation moyenne :	9,9 l/h
Débit d'eau max.	15 l/min

Système adoucisseur d'eau

Consommation moyenne (eau 4-7 °dh)	8,1 l/h
Consommation max. (eau 4-7 °dh)	0,6 l/min

IP55

Four mixte Système Clos ACS

easyDial – eD 20.10 EB DD2

Veillez observer :

- Ce document est destiné exclusivement aux études.
- Vous trouverez dans le manuel d'installation d'autres données techniques ainsi que les instructions d'installation et de mise en place.

Four mixte Système Clos ACS

Modèle : easyDial
eD 20.10 ES

Electrique / Ferrage à droite
20 niveaux GN 1/1



Caractéristiques essentielles

- ACS : **gestion automatique de l'humidité**
- Modes de fonctionnement : vapeur, vapeur mixte, air pulsé, régénération
- Fonctions supplémentaires ACS :
 - Crisp&Tasty - 5 paliers de déshumidification
 - BakePro - 5 paliers d'injection séquentielle de buée en air pulsé
 - HumidityPro - 5 paliers d'humidification
 - Vitesses - 5 vitesses de ventilation
- easyDial : toutes les fonctions se règlent sur un même niveau.
- Système de nettoyage semi-automatique
- HygienicCare : effet antibactérien permanent aux ions d'argent
- Interface USB intégrée dans le tableau de bord
- Molette avec affichage « TriColor » indique le stade de fonctionnement à l'instant T
- Production directe de vapeur dans l'enceinte de cuisson
- Porte d'appareil avec ferrage à droite

Équipement de série

- Modes de fonctionnement ACS :
 - Vapeur (30-130 °C) saturation vapeur garantie
 - Vapeur mixte (30-250 °C) avec régulation automatique de l'humidité
 - Air pulsé (30-250°C) transmission de chaleur optimisée
- HygienicCare - matériau innovant aux ions d'argent avec effet antibactérien permanent : sécurité
 - Tableau de bord easyDial
 - Poignée de porte et douchette à enrouleur
- Interface utilisateur easyDial :
 - Molette de commande TriColor Convotherm-Dial (C-Dial)
 - Afficheur numérique
 - Fonction de remise en température - régénérer des produits avec une qualité optimale
 - 99 recettes programmables, jusqu'à 9 étapes possible
- Sonde multipoint de température à coeur
- Poignée de porte avec fermeture de sécurité réglementaire
- Moufle de cuisson poli miroir, sans soudure, avec angles arrondis
- Interface RS232 et RS485
- Mémorisation des données HACCP et valeur de pasteurisation
- Fonction de préchauffage et de Cool down
- Douchette à action progressive sur enrouleur
- Eclairage de l'enceinte de cuisson avec protection hublot
- Déflecteur entièrement démontable : facilite le nettoyage
- Pont de préchauffage intégré et rétractable
- Bac de collecte de la condensation avec vidange automatique
- Joint d'étanchéité hygiénique facilement extractible, sans outil, pour le nettoyage quotidien
- Porte avec survitrage en verre sécurit, pivotant et rétro-ventilé
- Goulotte de récupération des condensats en bas de porte

- Turbine auto-reverse
- Pas de 68 mm
- Chariot à glissières avec roulettes multidirectionnelles et bac de récupération

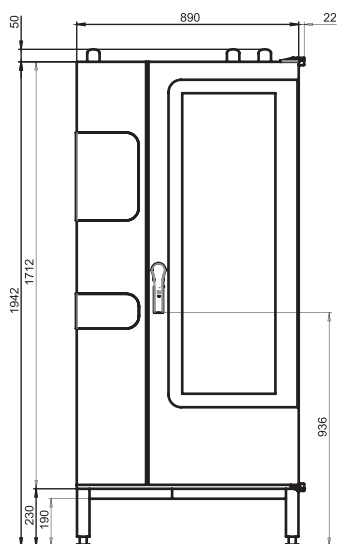
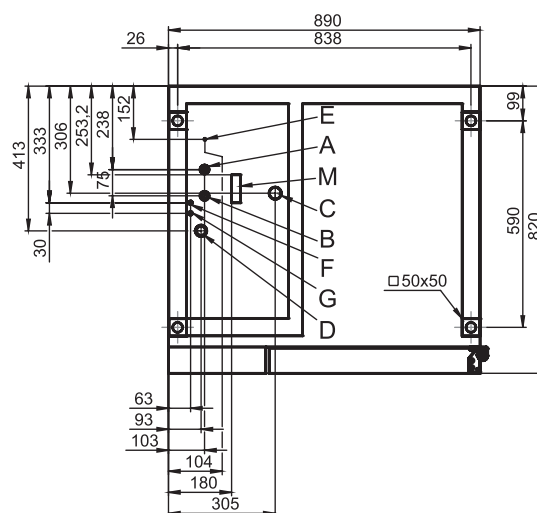
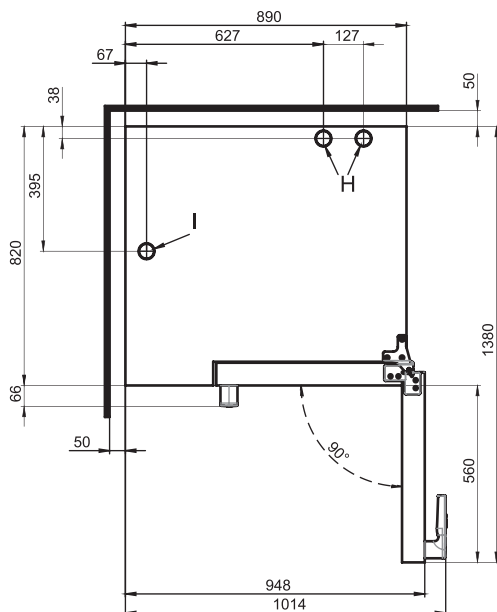
Options

- Nettoyage automatique ConvoClean :
 - alimentation automatique des produits
 - système par dosettes disponible sur demande
- Suppression des buées chaudes - hotte à condensation intégrée
- Version gril avec séparation des graisses
- Version marine
- Interface Ethernet/réseau local
- Disponible en diverses tensions
- Sonde pour cuisson sous-vide, brochable en externe
- Sonde de température à coeur, brochable en externe

Accessoires

- Logiciels de PC HACCP ConvoLink et gestion des profils de cuisson
- ConvoVent 4 / ConvoVent 4+ Hottes à condensation
- Colonne lumineuse - permet de suivre à distance le stade de fonctionnement du four
- Système de banquet - au choix
 - Chariot porte-assiettes
 - Chariot de chargement
 - Housse isotherme
- Produits d'entretien

Four mixte Système Clos ACS

Vue de face

Positionnement des attentes électriques et fluides

Vue de dessus avec distances aux murs


- A** Prise d'eau douce G 3/4"
- B** Prise d'eau dure G 3/4"
- C** Raccordement des eaux usées DN 50
- D** Raccordement électrique
- E** Equipotentielle
- F** Raccordement du produit de rinçage
- G** Raccordement du nettoyant
- H** Manchon d'évacuation d'air pollué Ø 50 mm
- I** Manchon d'aération Ø 50 mm
- M** Trop-plein de sécurité 80 mm x 25 mm

Dimensions et poids

Dimensions de l'appareil

Largeur	890 mm
Profondeur	820 mm
Hauteur	1 942 mm

Dimensions avec emballage

Largeur	1 150 mm
Profondeur	1 000 mm
Hauteur	2 185 mm

Poids

Avec emballage	297 kg
Net	257 kg

Distances de sécurité*

Derrière	50 mm
A droite	50 mm
A gauche (pour l'entretien, écartement plus important recommandé)	50 mm
En haut (pour la ventilation)	500 mm

* Distance minimale aux sources de chaleur dans l'environnement des appareils 50 cm.

Instructions d'installation

Pente

Pente absolue de l'appareil en service* max. 2° (3,4 %)

* Pieds de l'appareil réglables, de série, pour compenser les différences de niveau de la surface de pose.

Four mixte Système Clos ACS

easyDial – eD 20.10 ES

Capacité d'enfournement

Nombre max. de niveaux

GN 1/1 (avec chariot de chargement standard)	20
Dimensions boulangerie 600 x 400 (avec chariot adapté)	17
Nb d'assiettes max. Ø 32 cm, Distance entre assiettes 66 mm	61
Nb d'assiettes max. Ø 32 cm, Distance entre assiettes 80 mm	50

Poids de charge max.

GN 1/1 / 600 x 400	
Par four mixte	100 kg
Par niveau	15 kg

Raccordement électrique

3N~ 400V 50/60Hz (3/N/PE)*

Consommation nominale	38,9 kW
Courant nominal	56,2 A
Protection	63 A
Disjoncteur différentiel, variateur de vitesse monophasé	Type A (recommandé), type B/F (option)
Section de câble recommandée**	5G16

3~ 230V 50/60Hz (3/PE)*

Consommation nominale	38,2 kW
Courant nominal	A
Protection	A
Disjoncteur différentiel, variateur de vitesse monophasé	Type A (recommandé), type B/F (option)
Section de câble recommandée**	4G35

3~ 200V 50/60Hz (3/PE)*

Consommation nominale	38,2 kW
Courant nominal	110,4 A
Protection	125 A
Disjoncteur différentiel, variateur de vitesse monophasé	Type A (recommandé), type B/F (option)
Section de câble recommandée**	4G50

Émissions

Dissipation thermique

Latente	6 900 kJ/h / 1,92 kW
Sensible	8 900 kJ/h / 2,47 kW

Température des eaux usées max. 80 °C

Bruit de fonctionnement max. 70 dBA

*Branchement de série sur un système d'optimisation d'énergie.

**Section de câble recommandée, en pose à l'air libre en longueur max. 5 m.

Raccordement d'eau

Alimentation en eau

Alimentation en eau	Raccordement fixe 2 x G 3/4", en option avec tube de raccordement flexible (au moins DN 13 / 1/2")
Pression d'écoulement	150 - 600 kPa (1,5 - 6 bar)

Vidange de l'appareil

Exécution	Raccordement fixe (conseillé) ou entonnoir siphon
Type	DN50 (Ø intérieur min. : 46 mm)
Pente conduite sanitaire	min. 5% (3°)

Qualité de l'eau recommandée

Qualité de l'eau	Eau adoucie Le cas échéant, installer un système de traitement d'eau Eau dure pour le refroidissement et la douche
Dureté totale	4 - 7 °dh / 70 - 125 ppm / 7 - 13 °TH / 5 - 9 °e
Refroidissement, douche	4 - 20 °dh / 70 - 360 ppm / 7 - 35 °TH / 5 - 25 °e

Caractéristiques

pH	6,5 - 8,5
Cl ⁻ (chlorure)	max. 100 mg/l
Cl ₂ (chlore libre)	max. 0,2 mg/l
SO ₄ ²⁻ (sulfate)	max. 150 mg/l
Fe (fer)	max. 0,1 mg/l
Température	max. 40 °C
Conductivité électrique	min. 20 µS/cm

IP55

Consommation d'eau

Cuisson (totale)

Consommation moyenne :	12,2 l/h
Débit d'eau max.	15 l/min

Système adoucisseur d'eau

Consommation moyenne (eau 4-7 °dh)	8,1 l/h
Consommation max. (eau 4-7 °dh)	0,6 l/min

Four mixte Système Clos ACS

easyDial – eD 20.10 ES

Veillez observer :

- Ce document est destiné exclusivement aux études.
- Vous trouverez dans le manuel d'installation d'autres données techniques ainsi que les instructions d'installation et de mise en place.

Four mixte Système Clos ACS

Modèle : easyDial
eD 20.10 ES DD2

Electrique / Porte escamotable
20 niveaux GN 1/1



Caractéristiques essentielles

- ACS : **gestion automatique de l'humidité**
- Modes de fonctionnement : vapeur, vapeur mixte, air pulsé, régénération
- Fonctions supplémentaires ACS :
 - Crisp&Tasty - 5 paliers de déshumidification
 - BakePro - 5 paliers d'injection séquentielle de buée en air pulsé
 - HumidityPro - 5 paliers d'humidification
 - Vitesses - 5 vitesses de ventilation
- easyDial : toutes les fonctions se règlent sur un même niveau.
- Système de nettoyage semi-automatique
- HygienicCare : effet antibactérien permanent aux ions d'argent
- Interface USB intégrée dans le tableau de bord
- Molette avec affichage « TriColor » indique le stade de fonctionnement à l'instant T
- Production directe de vapeur dans l'enceinte de cuisson
- Porte escamotable : plus grande place et sécurité au travail

Équipement de série

- Modes de fonctionnement ACS :
 - Vapeur (30-130 °C) saturation vapeur garantie
 - Vapeur mixte (30-250 °C) avec régulation automatique de l'humidité
 - Air pulsé (30-250°C) transmission de chaleur optimisée
- HygienicCare - matériau innovant aux ions d'argent avec effet antibactérien permanent : sécurité
 - Tableau de bord easyDial
 - Poignée de porte et douchette à enrouleur
- Interface utilisateur easyDial :
 - Molette de commande TriColor Convotherm-Dial (C-Dial)
 - Afficheur numérique
 - Fonction de remise en température - régénérer des produits avec une qualité optimale
 - 99 recettes programmables, jusqu'à 9 étapes possible
- Sonde multipoint de température à coeur
- Poignée de porte avec fermeture de sécurité réglementaire
- Moufle de cuisson poli miroir, sans soudure, avec angles arrondis
- Interface RS232 et RS485
- Mémorisation des données HACCP et valeur de pasteurisation
- Fonction de préchauffage et de Cool down
- Douchette à action progressive sur enrouleur
- Eclairage de l'enceinte de cuisson avec protection hublot
- Déflecteur entièrement démontable : facilite le nettoyage
- Pont de préchauffage intégré et rétractable
- Bac de collecte de la condensation avec vidange automatique
- Joint d'étanchéité hygiénique facilement extractible, sans outil, pour le nettoyage quotidien
- Porte avec survitrage en verre sécurit, pivotant et rétro-ventilé
- Goulotte de récupération des condensats en bas de porte

- Turbine auto-reverse
- Pas de 68 mm
- Chariot à glissières avec roulettes multidirectionnelles et bac de récupération

Options

- Nettoyage automatique ConvoClean :
 - alimentation automatique des produits
 - système par dosettes disponible sur demande
- Suppression des buées chaudes - hotte à condensation intégrée
- Version gril avec séparation des graisses
- Version marine
- Interface Ethernet/réseau local
- Disponible en diverses tensions
- Sonde pour cuisson sous-vide, brochable en externe
- Sonde de température à coeur, brochable en externe

Accessoires

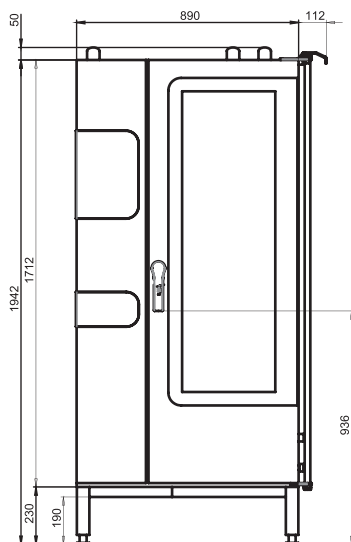
- Logiciels de PC HACCP ConvoLink et gestion des profils de cuisson
- ConvoVent 4 / ConvoVent 4+ Hottes à condensation
- Colonne lumineuse - permet de suivre à distance le stade de fonctionnement du four
- Système de banquet - au choix
 - Chariot porte-assiettes
 - Chariot de chargement
 - Housse isotherme
- Produits d'entretien

easyDial – eD 20.10 ES DD2

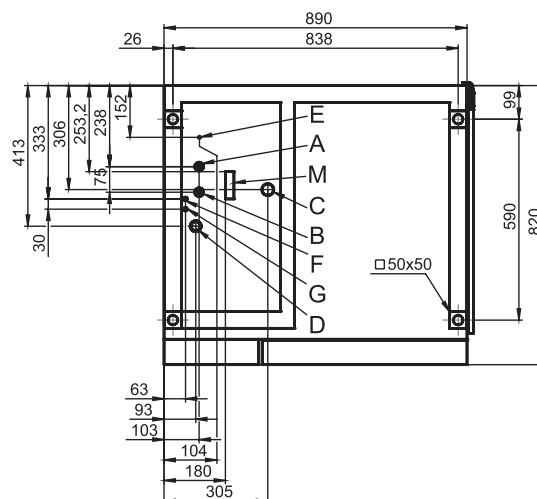
Four mixte Système Clos ACS

easyDial – eD 20.10 ES DD2

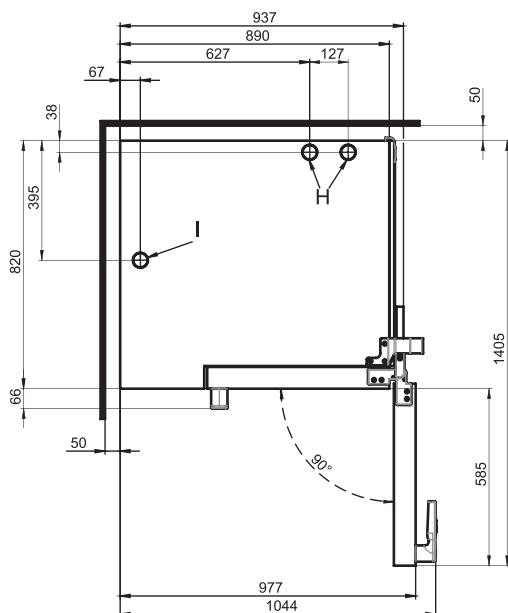
Vue de face



Positionnement des attentes électriques et fluides



Vue de dessus avec distances aux murs



- A** Prise d'eau douce G 3/4"
- B** Prise d'eau dure G 3/4"
- C** Raccordement des eaux usées DN 50
- D** Raccordement électrique
- E** Equipotentielle
- F** Raccordement du produit de rinçage
- G** Raccordement du nettoyeur
- H** Manchon d'évacuation d'air pollué Ø 50 mm
- I** Manchon d'aération Ø 50 mm
- M** Trop-plein de sécurité 80 mm x 25 mm

Dimensions et poids

Dimensions de l'appareil

Largeur	1 044 mm
Profondeur	820 mm
Hauteur	1 942 mm

Dimensions avec emballage

Largeur	1 150 mm
Profondeur	1 000 mm
Hauteur	2 185 mm

Poids

Avec emballage	310 kg
Net	277 kg

Distances de sécurité*

Derrière	50 mm
A droite (porte escamotable ouverte à 90 °)	100 mm
A droite (porte escamotable poussée en arrière)	160 mm
A gauche (pour l'entretien, écartement plus important recommandé)	50 mm
En haut (pour la ventilation)	500 mm

* Distance minimale aux sources de chaleur dans l'environnement des appareils 50 cm.

Instructions d'installation

Pente

Pente absolue de l'appareil en service* max. 2° (3,4 %)

* Pieds de l'appareil réglables, de série, pour compenser les différences de niveau de la surface de pose.

Four mixte Système Clos ACS

easyDial – eD 20.10 ES DD2

Capacité d'enfournement

Nombre max. de niveaux

GN 1/1 (avec chariot de chargement standard)	20
Dimensions boulangerie 600 x 400 (avec chariot adapté)	17
Nb d'assiettes max. Ø 32 cm, Distance entre assiettes 66 mm	61
Nb d'assiettes max. Ø 32 cm, Distance entre assiettes 80 mm	50

Poids de charge max.

GN 1/1 / 600 x 400	
Par four mixte	100 kg
Par niveau	15 kg

Raccordement électrique

3N~ 400V 50/60Hz (3/N/PE)*

Consommation nominale	38,9 kW
Courant nominal	56,2 A
Protection	63 A
Disjoncteur différentiel, variateur de vitesse monophasé	Type A (recommandé), type B/F (option)
Section de câble recommandée**	5G16

3~ 230V 50/60Hz (3/PE)*

Consommation nominale	38,2 kW
Courant nominal	A
Protection	A
Disjoncteur différentiel, variateur de vitesse monophasé	Type A (recommandé), type B/F (option)
Section de câble recommandée**	4G35

3~ 200V 50/60Hz (3/PE)*

Consommation nominale	38,2 kW
Courant nominal	110,4 A
Protection	125 A
Disjoncteur différentiel, variateur de vitesse monophasé	Type A (recommandé), type B/F (option)
Section de câble recommandée**	4G50

Émissions

Dissipation thermique

Latente	6 900 kJ/h / 1,92 kW
Sensible	8 900 kJ/h / 2,47 kW

Température des eaux usées max. 80 °C

Bruit de fonctionnement max. 70 dBA

*Branchement de série sur un système d'optimisation d'énergie.

**Section de câble recommandée, en pose à l'air libre en longueur max. 5 m.

Raccordement d'eau

Alimentation en eau

Alimentation en eau	Raccordement fixe 2 x G 3/4", en option avec tube de raccordement flexible (au moins DN 13 / 1/2")
Pression d'écoulement	150 - 600 kPa (1,5 - 6 bar)

Vidange de l'appareil

Exécution	Raccordement fixe (conseillé) ou entonnoir siphon
Type	DN50 (Ø intérieur min. : 46 mm)
Pente conduite sanitaire	min. 5% (3°)

Qualité de l'eau recommandée

Qualité de l'eau	Eau adoucie Le cas échéant, installer un système de traitement d'eau Eau dure pour le refroidissement et la douche
Dureté totale	4 - 7 °dh / 70 - 125 ppm / 7 - 13 °TH / 5 - 9 °e
Refroidissement, douche	4 - 20 °dh / 70 - 360 ppm / 7 - 35 °TH / 5 - 25 °e

Caractéristiques

pH	6,5 - 8,5
Cl ⁻ (chlorure)	max. 100 mg/l
Cl ₂ (chlore libre)	max. 0,2 mg/l
SO ₄ ²⁻ (sulfate)	max. 150 mg/l
Fe (fer)	max. 0,1 mg/l
Température	max. 40 °C
Conductivité électrique	min. 20 µS/cm

IP55

Consommation d'eau

Cuisson (totale)

Consommation moyenne :	12,2 l/h
Débit d'eau max.	15 l/min

Système adoucisseur d'eau

Consommation moyenne (eau 4-7 °dh)	8,1 l/h
Consommation max. (eau 4-7 °dh)	0,6 l/min

Four mixte Système Clos ACS

easyDial – eD 20.10 ES DD2

Veillez observer :

- Ce document est destiné exclusivement aux études.
- Vous trouverez dans le manuel d'installation d'autres données techniques ainsi que les instructions d'installation et de mise en place.